

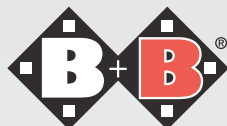
Bischoff & Bischoff

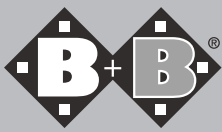
Bedienungsanleitung

Barbados



Enjoy mobility.





Badewanneneinhängesitz „Barbados“ (mit Rückenlehne)

Sehr geehrter Kunde,

Mit dem Erwerb dieser B+B Duschhilfe verfügen Sie über ein deutsches Spitzenprodukt, das die Pflege zu Hause vereinfachen wird.

Die Ihnen vorliegende Bedienungsanleitung soll Sie mit der Bedienung und Handhabung Ihrer B+B Duschhilfe besser vertraut und sicherer machen.

Wir wünschen Ihnen viel Freude an Ihrem neuen Produkt!

1. Konformitätserklärung

B+B erklärt als Hersteller des Produktes, dass der Badewanneneinhängesitz „Barbados“ vollständig den Anforderungen der Richtlinie 93/42/EWG entspricht.

2. Angaben zur Benutzung des Produktes

Der Badewanneneinhängesitz „Barbados“ ist ausschließlich für das Sitzen beim Baden in einer Badewanne konzipiert.

3. Verwendungszweck - Indikationen

Erhebliche Funktionsminderung/fehlende Funktionsfähigkeit der unteren Extremitäten (z.B. Amputationen, Lähmungen, Gelenkerkrankungen, neuromuskulären Erkrankungen). Chronische Krankheitsfolgen mit Kraftminderung der unteren und oberen Extremitäten.

4. Achtung - Sicherheitshinweise - Risikoanalyse nach DIN EN ISO 14971

- Für das Einsteigen und Aussteigen ist eine Begleitperson erforderlich
- Bei fester Anbringung der Sitzfläche auf dem Sitzrahmen achten: Einklemmgefahr.
- Sitzfläche lediglich zum Sitzen.
- Überprüfen Sie, dass die Seitenteile an der Innenseite der Badewanne rutschsicher befestigt sind..

5. Anwendung

Der Badewanneneinhängesitz „Barbados“ wird in die Badewanne so eingehängt, dass die Rutschsicherungen auf den Badewannenränder liegen.

Rückenlehne
Rückenlehnenhalter
Sitzrahmen
Seitenrahmen
Sitz

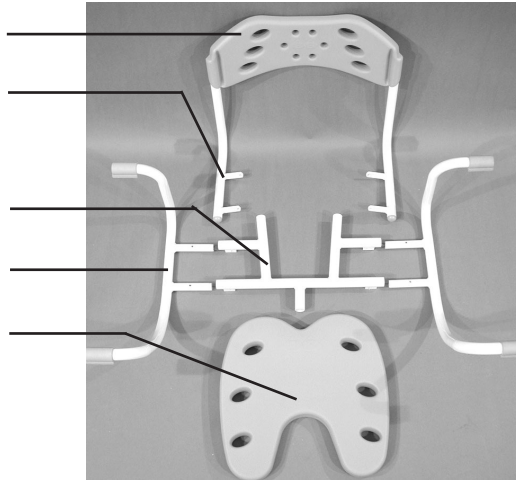


Abb. 1



Abb. 2

6. Zusammenbau und Montage

Seitenrahmen in den Sitzrahmen einstecken und mit den Gewindestiften von unten befestigen (siehe Abb. 2)
Sitzrahmen mit Rückenlehnenhalter mit Schraube M5 x 35 und selbstsichernde Mutter M5 befestigen (siehe Abb. 3).

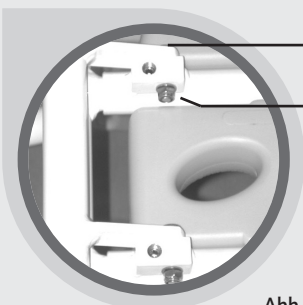


Abb. 3

Schraube M5x35
Selbstsichernde Mutter M5

Rückenlehnen mit Kunststoffknopf hinten die Rückenlehnenhalter und Rückenlehne fixieren.

7. Rückenlehnemontage

Die Rückenlehne wird auf entsprechenden Rückenlehnenhalter aufgesetzt (siehe Abb.4) und mit Befestigungsknöpfe in den vorgesehenen Bohrungen im Rahmen und Rückenlehne befestigt (siehe Abb.5)

8. Einstellungen

Fürs Einstellen des „Barbados“ lösen Sie die Gewindestifte unter den Sitzrahmen und ziehen Sie die Seitenteile hinaus (siehe Abb. 6).

Achtung! Die rot markierte Punkte zeigen die maximale Breiteinstellung.

9. Sitzmontage und Entfernung

Der Sitz wird auf den Sitzrahmen durch kräftigen Druck eingerastet (siehe Abb. 7).

Um den Sitz zu entnehmen, halten Sie den am Seitenrahmen fest und ziehen Sie den Sitz vom Rahmen ab.

10. Reinigung und Desinfizierung des Badeeinhängesitzes

Die Reinigung und Desinfizierung des Sitzes nur mit handelsüblichen Mitteln vornehmen..

11. Technische Daten

- Max. Belastbarkeit 120 kg.
- B/T/H (in mm): 690-790 / 520 / 430
- Gewicht: 4,3 kg.
- Sitzfläche Breite / Tiefe: 400/400 mm
- Einstellbereich: 590-690 mm (Wanneninnenbereich)
- Hitzebeständigkeit: bis zu 125°C
- Farbe: Blau oder Weiß

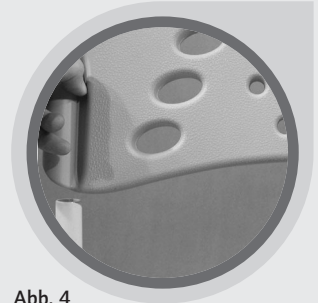


Abb. 4



Abb. 5

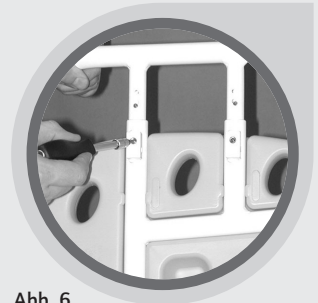
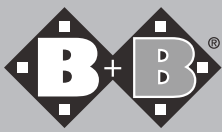


Abb. 6



Abb. 7



12. Einstellung-Reparaturwerkzeug

- 1x Kreuzschraubenzieher
- 1x Sechskantwinkelschlüssel Nr.5

13. Kennzeichnung des Produktes

Auf den Rahmen des Produktes ist einen Kennzeichenaufkleber angebracht wo Sie die Produktbezeichnung/ Seriennummer/ max. Benutzergewicht/ Firmenadresse noch mal finden.

14. Garantie

Eine Gewährleistung kann nur übernommen werden, wenn das Produkt unter den vorgegebenen Bedingungen und zu den vorgesehenen Zwecken eingesetzt wird.

Eine Rücksendung des Produktes muss in der Originalverpackung erfolgen.

15. Lieferung der Serienausstattung

- 1/1x Seitenteile links/ rechts
- 1x B+B Sitzfläche
- 1x B+B Rückenlehne
- 1x Sitzrahmen
- 2x Blindniete (Kunststoff weiß)
- 4x Innensechskant-Zylinder-kopfschrauben M5x35
- 8x Scheibe 5,3
- 4x Sechskantmutter M5

Garantie-Abschnitt

(Achten Sie auf unsere allgemeinen
Geschäftsbedingungen)

Typ: Barbados Badewanneneinhängesitz

Seriennummer:*

(vom Fachhandel einzutragen)

Fachhändler:

Datum und Stempel

*Hinweisschilder befinden sich auf dem Seitenrahmen

Bischoff & Bischoff GmbH

Becker-Göring-Straße 13 • D-76307 Karlsbad

Tel.: 0700/6000 7070 • Fax: 0700/6000 8080

www.bischoff-bischoff.com

info@bischoff-bischoff.de

