

seca

seca 745

| | |
|------------|-----------|
| Deutsch | Seite 3 |
| English | Page 7 |
| Français | Page 11 |
| Español | Página 15 |
| Italiano | Pagina 19 |
| Dansk | Side 23 |
| Svenska | Sida 27 |
| Norsk | Side 31 |
| Suomi | Sivu 34 |
| Nederlands | Pagina 38 |
| Português | Página 42 |
| Ελληνικά | Σελίδα 46 |

Herzlichen Glückwunsch

Mit der Säuglingswaage seca 745 haben Sie ein hochpräzises und gleichzeitig robustes Gerät erworben.

Seit über 150 Jahren stellt seca seine Erfahrung in den Dienst der Gesundheit und setzt als Marktführer in vielen Ländern der Welt mit innovativen Entwicklungen fürs Wiegen und Messen immer neue Maßstäbe.

Die mechanische Säuglingswaage seca 745 ist für den Einsatz in Krankenhäusern und Kinderarztpraxen konzipiert.

Sie besteht aus einem weiß lackierten Metallgehäuse und einer Mulde. Diese lassen sich leicht reinigen und sorgen für das sichere Wiegen des Säuglings auf der Waage.

Ferner verfügt die seca 745 über einen leichtabzulesenden Laufgewichtsbalken mit 10g-Teilung.

Sicherheit

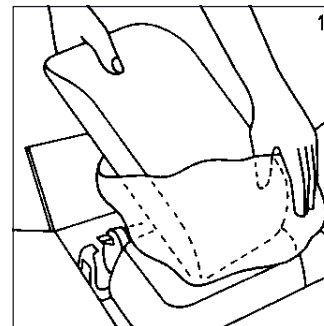
Bevor Sie die neue Waage benutzen, nehmen Sie sich bitte ein wenig Zeit, um die folgenden Sicherheitshinweise zu lesen.

- Beachten Sie die Hinweise in der Gebrauchsanweisung.
- Lassen Sie den Säugling niemals unbeaufsichtigt auf der Waage liegen.
- Achten Sie darauf, dass die Mulde regelmäßig gereinigt und desinfiziert wird, um eine Übertragung von ansteckenden Krankheiten zu vermeiden.
- Sie dürfen die Waage nicht fallenlassen oder heftigen Stößen aussetzen.
- Lassen Sie Reparaturen ausschließlich von autorisierten Personen durchführen.
- Lassen Sie Wartung und Nacheichung regelmäßig durchführen.

Waage aufstellen und einrichten

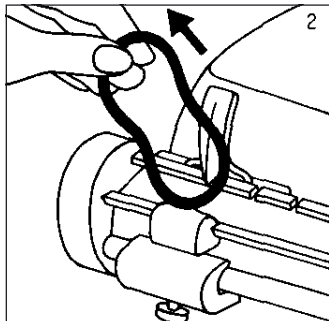
1. Verpackung entfernen

Öffnen Sie den Karton und entnehmen Sie die Mulde und die Waage.



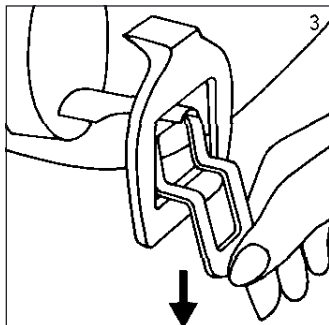
2. Transportsicherung entfernen

Entfernen Sie den O-Ring der zur Sicherung der Schiebegewichte dient. Bewahren Sie diesen für weitere Transporte auf.



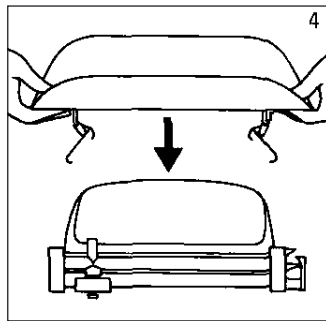
3. Laufgewichtsbalken sichern

Sichern Sie den Laufgewichtsbalken durch nach unten Kippen der Feststellvorrichtung.



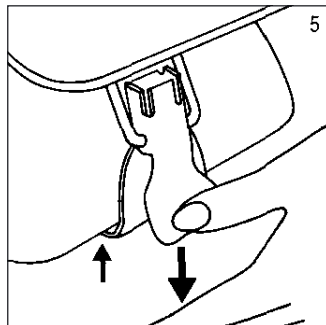
4. Mulde auf die Waage setzen

Setzen Sie die Mulde mittig auf die Waage. Die Verschlusshebel müssen unter das Gehäuse greifen.

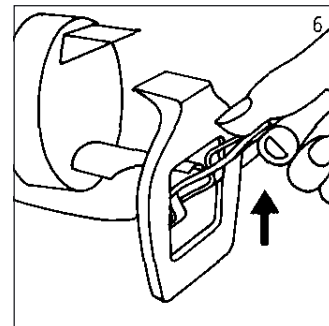


5. Mulde befestigen

Befestigen Sie die Mulde an der Waage indem Sie die Verschlusshebel nach unten drücken.

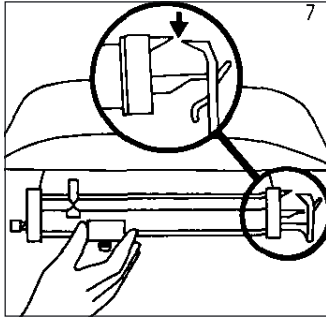


6. Arretierung lösen



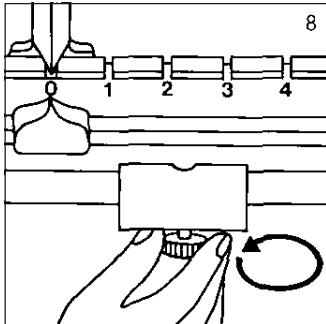
7. Grobтарierung

Damit die Waage den korrekten Gewichtswert anzeigt, muss Sie zuvor auf den Gewichtswert 0 kg eingestellt werden. Schieben Sie dazu auf dem Laufgewichtsbalken beide Schiebegewichte auf 0. Wenn jetzt Zeiger und Gegenanzeiger nicht gegenüber stehen, muss mit dem Taragewicht der 0-Wert eingestellt werden. Lösen Sie dazu die Rändelmutter (s. Bild 8) und schieben Sie das Taragewicht auf der Stange soweit, bis sich Zeiger und Gegenzeiger gegenüber stehen.



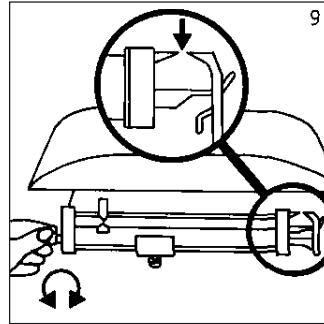
8. Fixieren des Taragewichts

Fixieren Sie das Taragewicht mit der Rändelmutter. Mit dem Taragewicht können Gegenstände auf der Mulde, z.B. Unterlagen, etc. bis ca. 3000g austariert werden.



9. Feineinstellung

Durch Drehen der Feintarierschraube können Zeiger und Gegenzeiger genau eingestellt werden. Dazu wird die Feintarierschraube soweit nach rechts oder links gedreht, dass sich Zeiger und Gegenzeiger genau gegenüber stehen.



Bedienung

Nach dem die Waage wie unter Kapitel „Waage aufstellen und einrichten“ vorbereitet ist, kann nun mit der Wägung begonnen werden. Dazu legen Sie den Säugling in die Mulde und schieben zuerst das große Schiebegewicht auf den annähernd richtigen Gewichtswert. Mit dem kleinen Schiebegewicht können Sie nun den exakten Gewichtswert ermitteln. Verschieben Sie dazu das kleine Schiebegewicht soweit, bis sich Zeiger und Gegenzeiger gegenüber stehen. Lesen Sie den Gewichtswert auf der Skalierung des Laufgewichtsbalkens ab.

Reinigung

Reinigen Sie das Gehäuse und die Mulde nach Bedarf mit einem Haushaltsreiniger oder handelsüblichen Desinfektionsmittel. Beachten Sie die Hinweise des Herstellers.

Was tun, wenn ...

... bei Belastung keine Gewichtsanzeige erfolgt ?

- Der Transportsicherungshebel (s. Bild 6) ist nicht gelöst
- Die Transportsicherung, d.h. der O-Ring, ist nicht entfernt worden.

Wartung

Lassen Sie im Abstand von 4 Jahren eine Wartung und Nacheichung durchführen. Wartungen und Nacheichungen dürfen ausschließlich von autorisiertem Personal durchgeführt werden. Wenden Sie sich an Ihren Servicepartner oder den seca-Kundendienst.

Technische Daten

| | |
|---|--|
| Tragkraft: | 16 kg |
| Teilung: | 10 g |
| Abmessungen (BxHxT): | 550 mm 190 mm 305 mm |
| Eigengewicht: | ca. 6 kg |
| Temperaturbereich: | +10°C bis +40°C |
| Eichung: | medizinisch geeicht, Klasse III |
| Medizinprodukt nach Richtlinie 93/42/EWG: | Klasse I |
| Genauigkeit bei Ersteichung: | bis 5 kg : +/- 5g über 5 kg : +/- 10g |

Entsorgung

Sollte die Waage nicht mehr benutzt werden können, gibt Ihnen der zuständige Müllbeseitigungsverband gern Auskunft über notwendige Maßnahmen zur fachgerechten Entsorgung.

Gewährleistung

Für Mängel, die auf Material- oder Fabrikationsfehler zurückzuführen sind, gilt eine zweijährige Gewährleistungsfrist ab Lieferung. Alle beweglichen Teile, wie z.B. Batterien, Kabel, Netzgeräte, Akkus etc., sind hiervon ausgenommen. Mängel, die unter die Gewährleistung fallen, werden für den Kunden gegen Vorlage der Kaufquittung kostenlos behoben. Weitere Ansprüche können nicht berücksichtigt werden. Kosten für Hin- und Rücktransporte gehen zu Lasten des Kunden, wenn sich das Gerät an einem anderen Ort als dem Sitz des Kunden befindet. Bei Transportschäden können Gewährleistungsansprüche nur geltend gemacht werden, wenn für Transporte die komplette Originalverpackung verwendet und die Waage darin gemäß dem originalverpackten Zustand gesichert und befestigt wurde. Bewahren Sie daher alle Verpackungsteile auf.

Es besteht keine Gewährleistung, wenn das Gerät durch Personen geöffnet wird, die hierzu nicht ausdrücklich von seca autorisiert worden sind.

Kunden im Ausland bitten wir, sich im Gewährleistungsfall direkt an den Verkäufer des jeweiligen Landes zu wenden.

Congratulations

In purchasing the seca 745 baby scale, you have acquired a highly-accurate and yet sturdy piece of equipment.

seca has been putting its experience at the service of health for over 150 years, and as market leader in many countries of the world, is always setting new standards with its innovative weighing and measuring developments.

The seca 745 mechanical baby scale is designed for use in hospitals and paediatric practices.

The scale consists of a metal housing and tray with a white finish. These are easy to clean and ensure that the baby can be weighed safely on the scale.

The seca 745 also has an easy-to-read sliding weight bar with 10 g graduations.

Safety

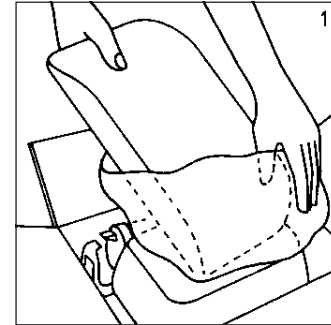
Before using the new scale, please take a little time to read the following safety instructions.

- Follow the instructions for use.
- Never leave an infant on the scale unsupervised.
- Ensure that the tray is cleaned and disinfected regularly to avoid infectious diseases being passed on.
- Do not drop the scale or subject it to violent shocks.
- Have repairs carried out solely by authorised persons.
- Have servicing and re-calibration carried out at regular intervals.

Set up and align scale

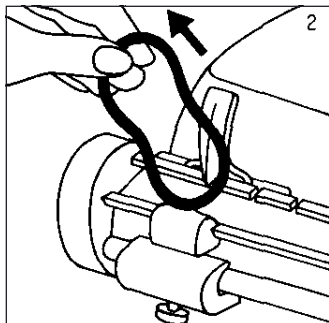
1. Remove packaging

Open the cardboard box and remove the tray and scale.



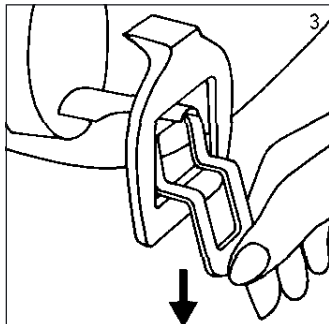
2. Remove transport securing device

Remove the O-ring which secures the sliding weights.
Retain this for further transport operations.



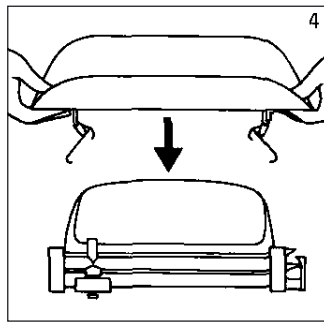
3. Secure sliding weight bar

Secure the sliding weight bar by tilting the locking device downwards.



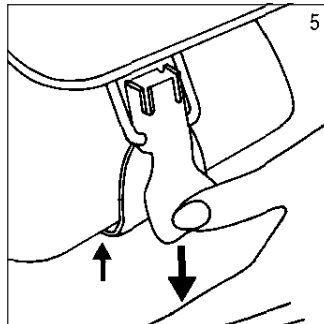
4. Place tray on scale

Place the tray centrally on the scale.
The locking levers must engage under the housing.

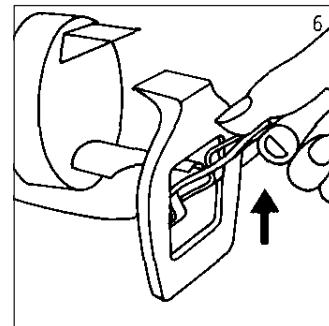


5. Attach tray

Attach the tray to the scale by pressing down the locking levers.



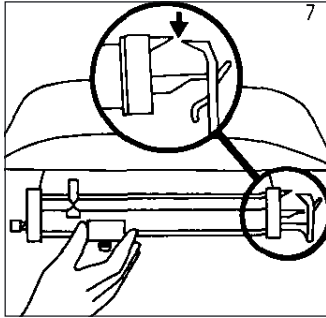
6. Release lock



7. Approximate taring

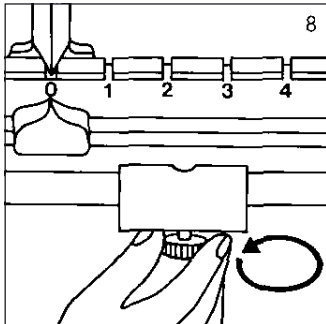
For the scale to display the correct weight, it must first be set to 0 kg/lbs.

To do so, push both sliding weights on the sliding weight bar to 0. If the hand and counter-hand do not line up, the 0 value must be set using the tare weight. To do so, undo the knurled nut (see Fig. 8) and push the tare weight onto the rod until the hand and counter-hand line up.



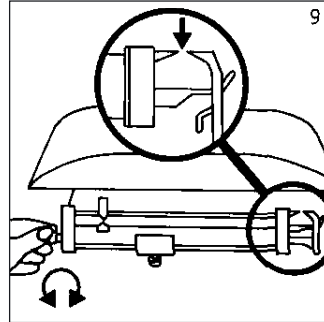
8. Fixing the tare weight in position

Fix the tare weight in position using the knurled nut. Objects on the tray such as pads etc. weighing up to 3000 g can be tared using the tare weight.



9. Fine adjustment

The hand and counter-hand can be set exactly by turning the fine taring screw. To do so, the fine taring screw is turned to the right or left until the hand and counter-hand line up exactly.



Operation

Once the scale has been prepared as described in the section entitled “Set up and align scale”, you can start weighing. Place the infant in the tray and first slide the large sliding weight to approximately the right weight.

Now use the small sliding weight to determine the exact weight. To do so, slide the small sliding weight along until hand and counter-hand line up. Read the weight value off the scale on the sliding weight bar.

Cleaning

Clean the housing and the tray as required using a domestic cleaning agent or commercially-available disinfectant. Follow the manufacturer’s instructions.

What do I do if...

... no weight is displayed when a load is placed on the scale?

- transport locking lever (see Fig. 6) has not been released
- transport securing device, i.e. the O-ring, has not been removed.

Servicing

Have the scale serviced and re-calibrated at 4-year intervals. Servicing and re-calibration may be carried out solely by authorised persons. Contact your Service Partner or seca Customer Service.

Technical data

| | |
|---|--|
| Capacity: | 16 kg |
| Graduations: | 10 g |
| Dimensions (WxHxD): | 550 mm 190 mm 305 mm |
| Weight: | approx. 6 kg |
| Temperature range: | +10 °C to +40 °C |
| CE approval: | approved for medical purposes, Class III |
| Medical product as per Directive 93/42/EEC: | Class I |
| Accuracy on first calibration: | up to 5 kg: +/- 5 g over 5 kg: +/- 10 g |

Disposal

If the scale can no longer be used, the responsible waste disposal association will be glad to provide information about the measures necessary to dispose of it properly.

Warranty

A two-year warranty from date of delivery applies to defects attributable to poor materials or workmanship. All moveable parts – batteries, cables, mains units, rechargeable batteries etc. – are excluded. Defects which come under warranty will be made good for the customer at no charge on production of the receipt. No further claims can be entertained. The costs of transport in both directions will be borne by the customer should the equipment be located anywhere other than the customer's premises. In the event of transport damage, claims under warranty can be honoured only if the complete original packaging was used for any transport and the scale secured and attached in that packaging just as it was when originally packed. All the packaging should therefore be retained.

A claim under warranty will not be honoured if the equipment is opened by persons not expressly authorised by seca to do so.

We would ask our customers abroad to contact their local sales agent in the event of a warranty matter.

Félicitations !

En achetant le pèse-bébé seca 745, vous êtes devenu le propriétaire d'un appareil de haute précision et robuste.

Depuis plus de 745 ans, seca met son expérience au service de la santé et, en sa qualité de leader du marché dans de nombreux pays du monde, définit sans cesse de nouvelles normes grâce à ses innovations dans le domaine du pesage et de la mesure.

Le pèse-bébé mécanique seca 745 a été conçu pour être utilisé dans les hôpitaux et les cabinets des pédiatres.

Il est constitué d'un bâti métallique peint en blanc et d'un plateau incurvé. Ces pièces peuvent être nettoyées aisément et garantissent un pesage du nourrisson sur le pèse-bébé en toute sécurité.

En outre, l'appareil seca 745 est équipé d'une barre à poids curseur à graduation par 10 g permettant une lecture facile.

Installation et mise en service du pèse-bébé

Consignes de sécurité

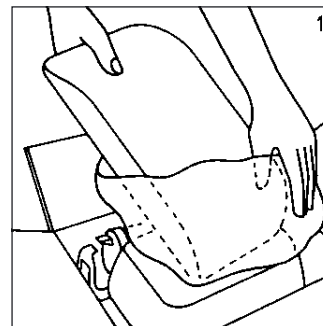
Avant d'utiliser votre nouveau pèse-bébé, prenez le temps de lire les consignes de sécurité suivantes.

- Veuillez respecter les instructions du mode d'emploi.
- Ne laissez en aucun cas un nourrisson sans surveillance sur le pèse-bébé.
- Veillez à ce que le plateau soit nettoyé et désinfecté régulièrement afin d'éviter la propagation de maladies contagieuses.
- Ne laissez pas tomber le pèse-bébé et évitez les chocs.
- Ne faites effectuer les réparations que par du personnel autorisé.
- Faites effectuer régulièrement l'entretien et les vérifications d'étalonnage.

Installation et mise en service du pèse-bébé

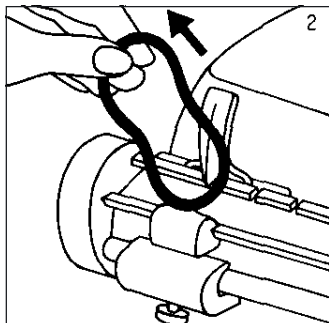
1. Déballage

Ouvrez la boîte et enlevez le plateau et le pèse-bébé.



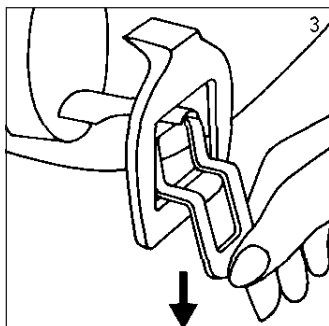
2. Enlèvement de la protection pour le transport

Enlevez le joint torique destiné à la fixation du poids mobile. Conservez ce joint pour les transports ultérieurs.



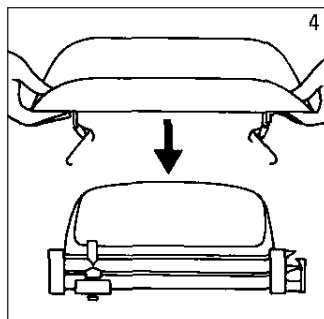
3. Fixation de la barre à poids curseur

Fixez la barre à poids curseur en faisant pivoter le dispositif de serrage vers le bas.



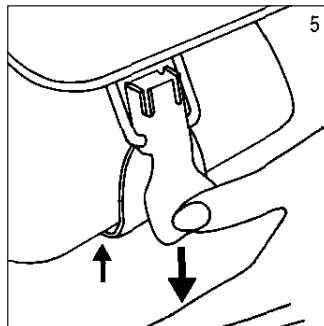
4. Installation du plateau sur le pèse-bébé

Placez le plateau au milieu du pèse-bébé. Les leviers de verrouillage doivent arriver sous le bâti.

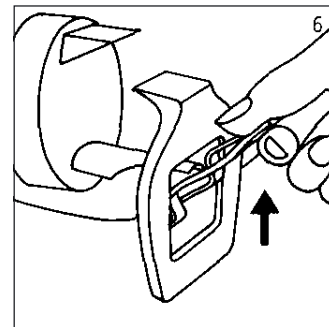


5. Fixation du plateau

Fixez le plateau au pèse-bébé en poussant les leviers de verrouillage vers le bas.



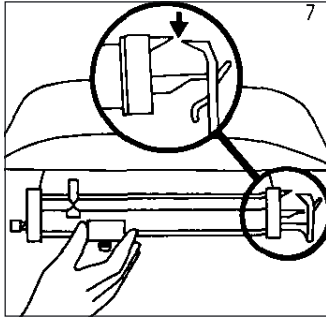
6. Relâchement du dispositif d'arrêt



7. Tarage approximatif

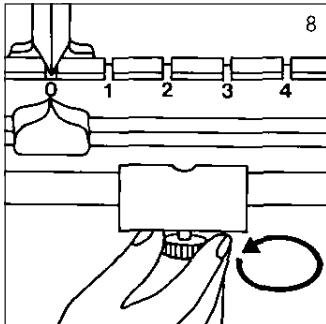
Pour que le pèse-bébé indique le poids exact, il doit au préalable être réglé à la valeur de 0 kg.

A cette fin, faites coulisser les deux poids mobiles jusqu'à la position 0 le long de la barre à poids curseur. Si à ce moment l'indicateur et le contre-indicateur ne se trouvent pas l'un en face de l'autre, la valeur 0 doit être réglée à l'aide du poids de tarage. Pour ce faire, desserrez l'écrou moleté (voir schéma 8) et faites coulisser le poids de tarage le long de la barre jusqu'à ce que l'indicateur et le contre-indicateur se trouvent l'un en face de l'autre.



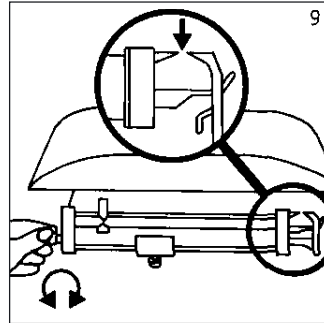
8. Fixation du poids de tarage

Fixez le poids de tarage à l'aide de l'écrou moleté. Le poids de tarage permet de tarer les objets posés sur le pèse-bébé, tels que les supports, etc., jusqu'à environ 3 000 g.



9. Réglage affiné

L'indicateur et le contre-indicateur peuvent être réglés avec précision en faisant tourner la vis de tarage affiné. Pour ce faire, il faut faire tourner la vis de tarage affiné vers la gauche ou vers la droite jusqu'à ce que l'indicateur et le contre-indicateur se trouvent précisément l'un en face de l'autre.



Utilisation

Lorsque le pèse-bébé a été installé conformément aux instructions du chapitre „Installation et mise en service du pèse-bébé“, la procédure de pesage peut commencer. A cette fin, installez le nourrisson sur le plateau et faites d'abord coulisser le poids mobile le plus grand jusqu'au poids exact approximatif.

A l'aide du petit poids mobile, vous pouvez ensuite déterminer avec précision le poids exact. Il vous suffit pour cela de faire coulisser le petit poids mobile jusqu'à ce que l'indicateur et le contre-indicateur se trouvent l'un en face de l'autre.

Pour terminer, lisez le poids indiqué sur la graduation de la barre à poids curseur.

Nettoyage

Nettoyez le bâti et le plateau si nécessaire à l'aide d'un nettoyant ménager ou d'un désinfectant courant. Veuillez respecter les indications du fabricant.

Que faire si...

- ... aucun poids ne s'affiche lorsque le pèse-bébé est chargé ?
- Vérifiez si le levier de protection pour le transport (voir schéma 6) est relâché.
 - Vérifiez si la protection pour le transport, c'est-à-dire le joint torique, a été enlevée.

Entretien

Faites effectuer un entretien et un étalonnage à intervalles de 4 ans. Les entretiens et les étalonnages doivent être réalisés exclusivement par un personnel autorisé. Adressez-vous à cette fin à votre prestataire de services ou au service clientèle de seca.

Données techniques

| | |
|--|---|
| Charge maximale: | 16 kg |
| Graduation: | 10 g |
| Dimensions (lxhxp): | 550 mm 190 mm 305 mm |
| Poids: | env. 6 kg |
| Limites de température: | + 10° C à + 40° C |
| Étalonnage: | Étalonnage médical classe III |
| Dispositif médical suivant la directive 93/42/CEE: | Classe I |
| Précision au premier étalonnage: | Jusqu'à 5 kg : +/- 5 g Plus de 5 kg : +/- 10 g |

Élimination

Si le pèse-bébé ne peut plus être utilisé, l'organisme d'enlèvement des déchets compétent pourra vous renseigner sur les mesures nécessaires à prendre pour une élimination appropriée.

Garantie

Une garantie de deux ans à compter de la date de livraison est accordée pour les défauts de matière et de fabrication. Cette garantie ne s'applique pas aux pièces amovibles, telles que les batteries, les câbles, les adaptateurs secteur, les accumulateurs etc. Les défauts couverts par la garantie sont réparés gratuitement sur présentation de la quittance d'achat par le client. Aucune autre demande de réparation ne peut être prise en compte. Les frais de transport sont à la charge du client si l'appareil n'est pas installé à la même adresse que celle du client. En cas d'endommagements dus au transport, le cas de garantie peut être invoqué uniquement si l'emballage d'origine complet a été utilisé pour les transports et si la balance a été immobilisée et fixée conformément à l'emballage initial. Tous les éléments de l'emballage doivent par conséquent être conservés.

Aucun cas de garantie ne peut être invoqué si l'appareil est ouvert par des personnes qui ne sont pas explicitement autorisées par seca.

Nous prions nos clients à l'étranger de bien vouloir contacter directement le revendeur de leur pays respectif pour les cas de garantie.

¡Le felicitamos!

Con la compra de la báscula para bebés seca 745; ha adquirido Ud. un aparato robusto y de alta precisión.

Hace más de 150 años que la empresa seca pone sus experiencias en favor de la salud y, como líder en el mercado, fija siempre nuevas pautas con desarrollos innovadores para pesar y medir en muchos países del mundo.

La báscula mecánica para bebés seca 745 está concebida para un uso en hospitales y consultorios pediátricos.

La báscula está compuesta de una caja metálica barnizada en blanco y de una artesa.

Se pueden limpiar fácilmente y garantizan un peso seguro del bebé sobre la báscula.

Además, la báscula seca 745 dispone de una barra de pesas corredizas fácil de leer con divisiones de 10g.

Seguridad

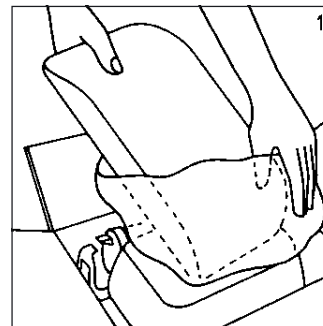
Antes de utilizar la nueva báscula, tómese algo de tiempo para leer los siguientes avisos de seguridad

- Seguir los avisos en el manual de instrucciones
- No dejar nunca al bebé sin vigilancia sobre la báscula
- Limpiar la artesa con regularidad y desinfectarla para evitar un contagio de enfermedades.
- No dejar caer la báscula ni someterla a fuertes golpes.
- Mandar hacer las reparaciones solamente a personal autorizado
- Realizar el mantenimiento y el calibrado con regularidad

Colocación y nivelación de la báscula

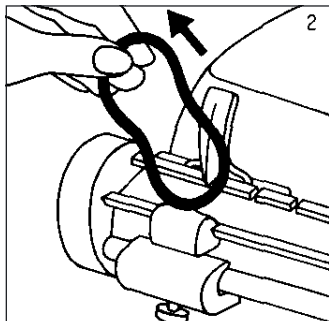
1. Quitar el embalaje

Abrir el cartón y sacar la artesa y la balanza.



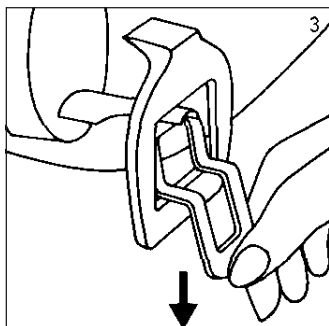
2. Quitar el seguro de transporte

Quitar el anillo que sirve como seguro de las pesas corredizas. Guarde éste para otros transportes posteriores.



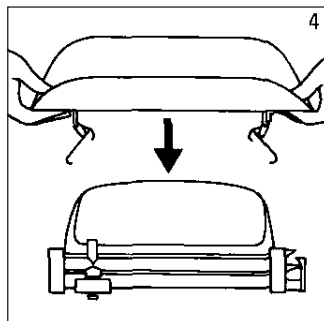
3. Asegurar la barra de pesas corredizas

Asegurar la barra de pesas corredizas, inclinando hacia abajo el dispositivo de bloqueo.



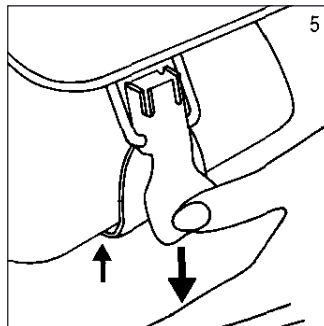
4. Poner la artesa sobre la báscula

Poner la artesa centrada sobre la báscula. Las palancas de cierre tienen que engranar debajo de la caja.

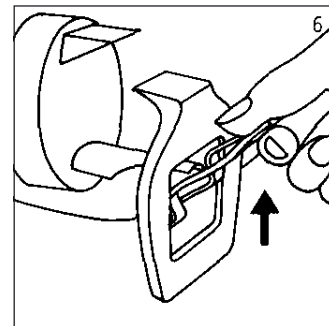


5. Sujetar la artesa

Sujetar la artesa en la báscula, apretando hacia abajo la palanca de cierre.



6. Soltar el bloqueo

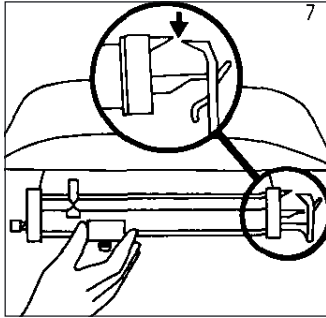


7. Tarado aproximado

Para que la báscula indique el peso correcto, tiene que ajustarse antes al peso 0.

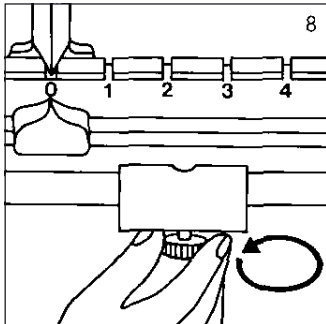
Para ello, desplazar a 0 las dos pesas corredizas en la barra de pesas.

Si ahora la aguja y contra-aguja no se encuentran opuestas, tiene que ajustarse el valor 0 con el peso de tara. Para ello, aflojar la tuerca inferior (ver figura 8) y empujar el peso de tara en la barra tanto hasta que la aguja y la contra-aguja se encuentren una frente a la otra.



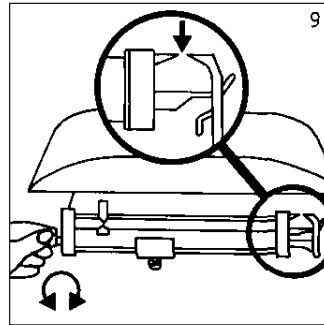
8. Fijar el peso de tara

Fijar el peso de tara con la tuerca inferior. Con el peso de tara, pueden tararse en la artesa objetos de hasta aprox. 3000g., p. ej. bases, etc.



9. Ajuste de precisión

Girando el tornillo de tarado fino pueden ajustarse con precisión la aguja y contra-aguja. Para ello, se gira tanto el tornillo de tarado fino hacia la derecha o izquierda que la aguja y la contra-aguja queden justo una frente a la otra.



Manejo

Después de haber preparado la báscula como se ha descrito en el capítulo “Colocación y nivelación de la báscula”, puede comenzarse ya a pesar. Para ello, depositar al bebé en la artesa y mover primero la pesa grande al valor de peso correcto aproximado.

Con la pesa pequeña puede calcularse ahora el peso exacto. Para ello, desplazar tanto la pesa pequeña hasta que la aguja y la contra-aguja queden justo una frente a la otra.

Leer el peso en la escala de la barra de pesas.

Limpieza

Limpiar la caja y la artesa a necesidad con un detergente doméstico corriente o con un desinfectante comercial. Respetar los avisos del fabricante.

¿ Qué hacer cuando...

... no aparece ninguna indicación de peso estando cargada?

- no se ha soltado la palanca de seguro de transporte (ver figura 6)
- no se ha quitado el seguro de transporte, o sea el anillo.

Mantenimiento

Realizar un trabajo de mantenimiento y de calibrado a intervalos de 4 años. Los trabajos de mantenimiento y de calibrado deben ser realizados exclusivamente por personal autorizado. Dirijase a su distribuidor o al servicio al cliente seca.

Datos técnicos

| | |
|--|--|
| Capacidad de carga: | 16 kg. |
| División: | 10 g. |
| Medidas: | |
| Ancho | 550 mm |
| Alto | 190 mm |
| Profundidad | 305 mm |
| Peso: | aprox. 6 kg. |
| Rango de temperatura: | +10°C hasta +40°C |
| Contraste | contrastada médicamente, clase III |
| Producto médico según la directriz 93/42/CE: | Clase I |
| Precisión en el primer contraste: | hasta 5 kg. : +/- 5g más de 5 kg. : +/- 10g |

Eliminación

Si no se pudiera utilizar más la báscula, la Asociación gestora de residuos pertinente le informará con gusto sobre las medidas necesarias a llevar a cabo para una eliminación adecuada.

Garantía

Garantizamos 2 años de garantía a partir de la fecha de entrega por los fallos debidos a fallos de material o de fabricación. Se excluyen todas las piezas móviles como p. ej. pilas, cables, equipos de alimentación, acumuladores, etc. Los fallos que recaigan durante el periodo de garantía se subsanarán gratis presentando el recibo de compra. Otros derechos no pueden tenerse en consideración. El transporte de ida y vuelta corre a cargo del cliente, si el aparato se encuentra en otro lugar de la sede del cliente. Sólo se concederán derechos de garantía en casos de daños de transporte, si en el transporte se usó el embalaje original y la báscula se aseguró y sujetó tal como en su estado original. Por lo tanto, conserve todas las piezas de embalaje.

La garantía caduca si el aparato es abierto por personas que no han sido autorizadas expresamente para ello por seca.

Rogamos a los clientes extranjeros que se dirijan ante un caso de garantía al vendedor del país respectivo.

Vivissime congratulazioni

Con la bilancia pediatrica seca 745 avete acquistato un apparecchio di alta precisione ed allo stesso tempo robusto.

Da oltre 150 anni la seca mette la sua esperienza al servizio della sanità e, come azienda leader sul mercato in molti Paesi del mondo, con i suoi sviluppi per la pesatura e la misurazione stabilisce continuamente dei nuovi standard.

La bilancia pediatrica di tipo seca 745 è concepita per l'impiego in ospedali e ambulatori pediatrici.

Essa è costituita da una carrozzeria in metallo verniciata in bianco ed un piatto di pesata a conca.

Questi si possono pulire facilmente e consentono una pesatura sicura del lattante sulla bilancia.

La seca 745 è inoltre dotata di un'asta per il cursore del peso, di facile lettura con divisione di 10 g.

Sicurezza

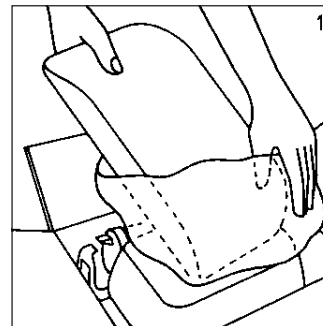
Prima di utilizzare la nuova bilancia, prendetevi per favore un po' di tempo, per leggere le seguenti avvertenze riguardanti la sicurezza.

- Attenetevi alle indicazioni nelle istruzioni per l'uso.
- Non lasciate mai il lattante sdraiato sulla bilancia senza sorveglianza.
- Abbiate cura di pulire e disinfettare regolarmente il piatto di pesata, per evitare la trasmissione di malattie contagiose.
- Non dovete lasciar cadere la bilancia oppure esporla ad urti violenti.
- Fate eseguire le riparazioni esclusivamente da persone autorizzate.
- Fate eseguire regolarmente la manutenzione e la verifica metrologica successiva

Collocare e mettere a punto la bilancia

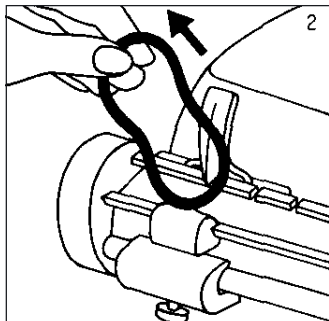
1. Rimuovere l'imballaggio

Aprire il cartone ed estraete il piatto di pesata e la bilancia



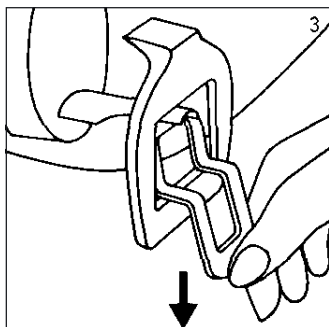
2. Togliere la sicurezza per il trasporto

Rimuovete l'anello ad O, che serve per bloccare i pesi scorrevoli. Conservatela per ulteriori trasporti.



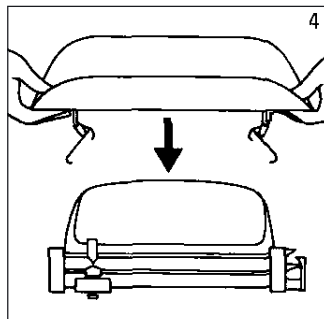
3. Fissare l'asta su cui scorre il cursore

Bloccate l'asta del peso scorrevole ribaltando verso il basso il dispositivo di bloccaggio.



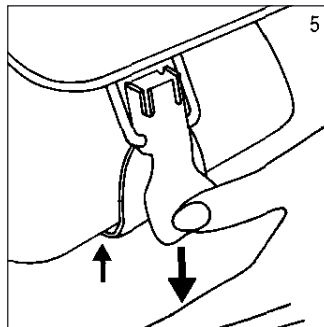
4. Sistemare il piatto di pesata sulla bilancia

Mettete il piatto di pesata in posizione centrale sulla bilancia. Le leve di chiusura devono fare presa sotto la carrozzeria.

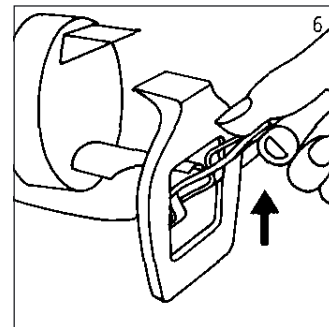


5. Fissare il piatto di pesata

Fissate il piatto di pesata alla bilancia, premendo verso il basso la leva di chiusura.



6. Sbloccare l'arresto

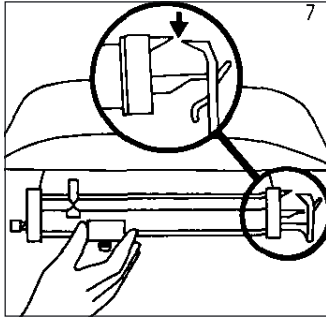


7. Taratura approssimativa

Per fare in modo che la bilancia indichi il valore corretto del peso, occorre averla regolata in precedenza sul valore 0 del peso.

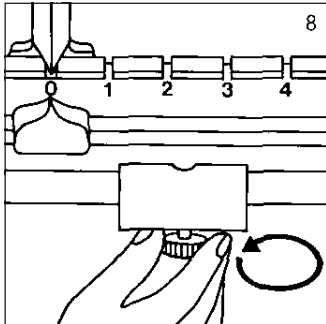
A tale scopo fate scorrere sull'asta dei pesi scorrevoli entrambi i pesi, posizionandoli su 0.

Se, a questo punto, l'indicatore ed il controindicatore non si trovano l'uno di fronte all'altro, occorre impostare il valore 0 con il peso di taratura. A tale scopo allentate il dado zigrinato (vedere figura 8) e fate scorrere il peso di taratura sull'asta, fino a quando l'indice ed il controindice si trovano l'uno di fronte all'altro.



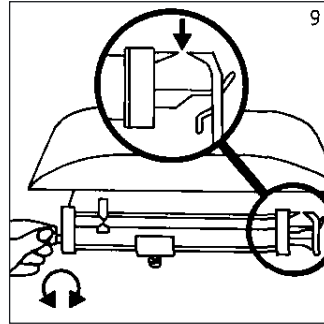
8. Fissare il peso di taratura tara

Fissate il peso di taratura con il dado zigrinato. Con il peso di taratura si può compensare la tara di oggetti nel piatto di pesata, per esempio panni ecc. fino a circa 3000 g.



9. Regolazione fine

Girando la vite della taratura fine, è possibile posizionare l'indicatore ed il controindicatore l'uno di fronte all'altro. A tale scopo si gira la vite per la taratura fine in senso destrorso oppure sinistrorso, fino a quando l'indice ed il controindice si trovano esattamente l'uno di fronte all'altro.



Uso

Dopo che la bilancia è stata preparata, come descritto in „Collocazione e messa a punto della bilancia“, si può cominciare a pesare. A tale scopo mettete il lattante nella conca del piatto di pesata e fate scorrere il peso scorrevole più grande fino al valore approssimato del peso.

Con il peso scorrevole piccolo potete ora determinare il valore esatto del peso. A tale scopo spostate il peso scorrevole piccolo fino a quando l'indice ed il controindice si trovano l'uno di fronte all'altro.

Leggete il valore del peso sulla scala dell'asta di pesi scorrevoli.

Pulizia

Pulite la carrozzeria ed il piatto di pesata a seconda delle necessità con un detersivo per uso domestico oppure con un disinfettante in commercio normale. Attenetevi alle indicazioni del produttore.

Cosa fare se...

... sotto carico non ha luogo nessun'indicazione del peso?

- La leva di sicurezza per il trasporto (vedere figura 6) non è sbloccata.
- La sicurezza per il trasporto, cioè la guarnizione circolare non è stata rimossa.

Manutenzione

Fate eseguire una manutenzione ed una verifica metrologica successiva ad intervalli di 4 anni. E' consentito eseguire le manutenzioni e le verifiche metrologiche successive esclusivamente a personale autorizzato. Rivolgetevi al vostro partner per il servizio tecnico oppure al Servizio Tecnico Assistenza Clienti della seca.

Specifiche tecniche

Portata: 16 kg

Divisione: 10 g

Dimensioni

(LxAxP): 550 mm

190 mm

305 mm

Peso proprio: circa 6 kg

Campo di

temperatura: + 10°C fino a + 40 °C

Verifica

metrica: verificato dal punto di vista
medicale, classe III

Prodotto

medicale conforme

alla direttiva

93/42/CEE: classe I

Precisione nella prima verifica metrologica:

fino a 5 kg: +/- 5 g

oltre 5 kg: +/- 10 g

Smaltimento

Se non si dovesse più utilizzare la bilancia, l'ente competente per la rimozione dei rifiuti vi darà volentieri delle informazioni sui provvedimenti necessari per lo smaltimento conforme alle regole della tecnica.

Garanzia

Per difetti che si possono ricondurre ad errori di materiale o di fabbricazione vale un termine di garanzia di due anni a partire dalla consegna. Tutte le parti mobili come, ad esempio, batterie, cavi, alimentatori, accumulatori, ecc, ne sono escluse. Difetti che sono coperti dalla garanzia, verranno eliminati gratuitamente per il cliente contro presentazione della ricevuta d'acquisto. Non è possibile prendere in considerazione altre pretese. I costi del trasporto di andata e di ritorno sono a carico del cliente, se l'apparecchio si trova in un luogo diverso dal domicilio del cliente. Nel caso di danni dovuti al trasporto i diritti di garanzia si possono far valere solo, se per il trasporto si è utilizzato l'imballaggio originale completo e la bilancia vi è stata fissata in modo conforme allo stato dell'imballaggio originale. Conservate quindi le parti dell'imballaggio.

Non vi è nessuna garanzia, se l'apparecchio è stato aperto da persone, che non sono state esplicitamente autorizzate a ciò dalla seca.

Preghiamo i clienti all'estero di rivolgersi nei casi previsti dalla garanzia direttamente al venditore del rispettivo Paese..

Hjertelig tillykke

Med spædbarnsvægten seca 745 har De købt et præcist og samtidig holdbart apparat.

I mere end 150 år har seca brugt sin erfaring for at tjene sundheden og er som markedsfører igen og igen foregangsmand med nye udviklinger til vejning og måling. Den mekaniske spædbarnsvægt seca 745 er specielt beregnet til brug på hospitaler og hos børnelæger.

Den består af et rustfrit stålhus og en rustfri stålfordybning. Disse er lette at gøre rene og sørger for en sikker vejning af spædbarnet på vægten.

Den består af et hvidlakeret stålhus og en fordybning. Disse er lette at gøre rene og sørger for en sikker vejning af spædbarnet på vægten. Desuden råder seca 745 over en let læselig vægtbjælke med 10 g-inddeling.

2. Sikkerhed

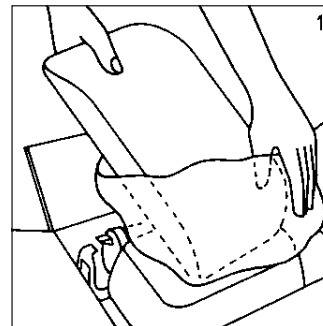
Inden De tager den nye vægt i brug, bedes De bruge lidt tid på at læse de nedenstående sikkerhedshenvisninger igennem.

- Overhold henvisningerne i brugsanvisningen.
- Lad aldrig spædbarnet ligge på vægten uden opsyn.
- Sørg for, at vægten regelmæssigt bliver rensset og desinficeret for at undgå en overføring af smitsomme sygdomme.
- De må ikke lade vægten falde, og den må ikke udsættes for kraftige stød.
- Lad altid kun reparationer udføre af autoriserede personer.
- Lad vedligeholdelse og justering gennemføres regelmæssigt.

Opstilling og tilretning af vægten

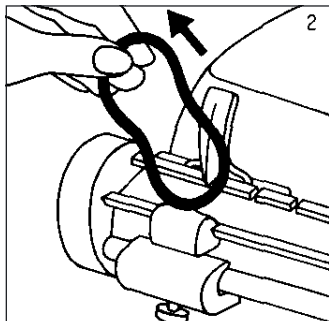
1. Emballagen fjernes

Åbn kartonen og tag fordybningen og vægten ud.



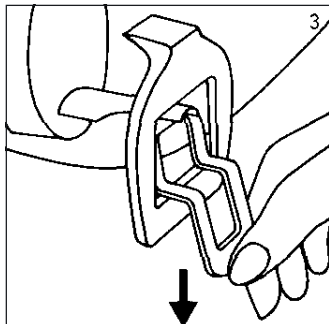
2. Transportsikringen fjernes

Fjern O-ringen, som tjener til sikring af skydevægten.
Opbevar den til en senere transport.



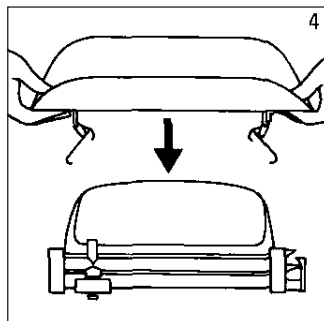
3. Sikring af vægtbjælken

Vægtbjælken skal sikres ved at vippe låseanordningen ned.



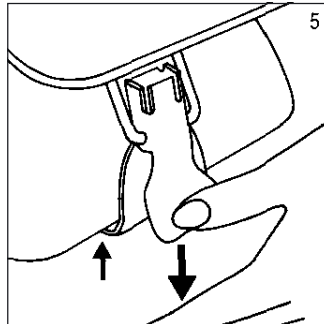
4. Fordybningen sættes på vægten

Sæt fordybningen på i midten af vægten.
Låsestængerne skal gribe ind under huset.

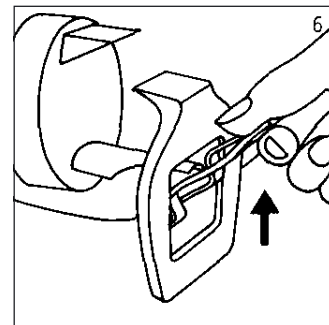


5. Fordybningen fastgøres

De befæstiger fordybningen på vægten
ved at trykke låsestængerne nedad.



6. Blokeringen løsnes

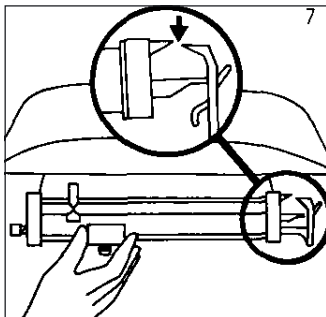


7. Grov tarering

For at vægten kan læse den korrekte vægtværdi, skal den forinden indstilles på vægtværdien 0.

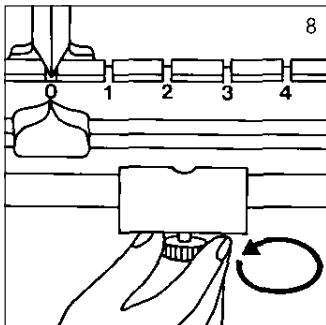
Skub dertil på vægtbjælken begge skydevægte hen på 0.

Hvis viseren og modviseren ikke står overfor hinanden, skal 0-værdien indstilles med taravægten. Dertil løsner De fingermøtrikken (se billede 8) og skubber taravægten så langt hen på stangen, at viseren og modviseren står overfor hinanden.



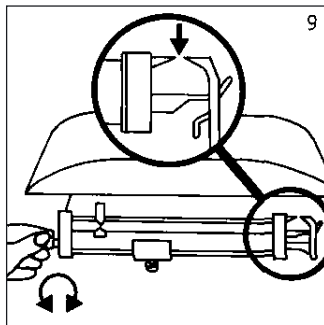
8. Fiksering af taravægten

Taravægten fikseres med fingermøtrikken. Med taravægten kan man udtarere genstande på vægten, f.eks. underlag osv., op til ca. 3000 g.



9. Finindstilling

Ved at dreje fintareringsskruen kan viseren og modviseren indstilles nøjagtigt. Dertil drejes fintareringsskruen mod højre eller mod venstre, indtil viseren og modviseren står præcist overfor hinanden.



Betjening

Når vægten er indstillet som beskrevet i kapitlet „Opstilling og tilretning af vægten“, kan man begynde at veje. Dertil lægger De spædbarnet i fordybningen, og skubber først den store skydevægt hen til den omtrentligt korrekte vægtværdi.

Med den lille skydevægt kan De så finde frem til den præcise vægtværdi. Skub dertil den lille skydevægt så langt hen, at viseren og modviseren står præcist overfor hinanden.

Aflæs vægtværdien på vægtbjælkens skalering.

Rengøring

Rens huset og fordybningen efter behov med et husholdningsrensmiddel eller et almindeligt desinfektionsmiddel. Overhold producentens henvisninger.

Hvad skal man gøre, hvis...

... der ikke vises nogen vægtværdi ved belastning?

- Transportsikringsstangen (se billede 6) er ikke løsnet
- Transportsikringen, dvs. O-ringen, er ikke fjernet.

Vedligeholdelse

Lad vægten vedligeholde og efterjustere med 4 års mellemrum. Vedligeholdelser og efterjusteringer må kun udføres af autoriseret personale. Henvend Dem til Deres servicepartner eller til seca-serviceværkstedet.

Tekniske data

Bæreevne: 16 kg
Inddeling: 10 g
Mål (BxHxD): 550 mm
190 mm
305 mm
Egenvægt: ca. 6 kg
Temperatur-
område: +10° C til +40° C
Justering: medicinsk justeret,
klasse III

Medicinprodukt

iht. direktiv

93/42/EØF: Klasse I

Nøjagtighed ved første justering:
op til 5 kg: +/- 5 g
over 5 kg: +/- 10 g

Bortskaffelse

Når De ikke længere kan bruge vægten, kan De af det ansvarlige affaldsselskab få oplysning om de nødvendige forholdsregler til en faglig korrekt bortskaffelse.

Garanti

For mangler, som skyldes materiale- eller fabriktionsfejl, gælder en to års garantifrist fra dagen for levering. Alle bevægelige dele, f.eks. batterier, kabler, netenheder, akkuer osv., er udelukket herfra. Mangler, som dækkes af garantien, udbedres gratis for kunden mod fremlæggelse af salgskvitteringen. Der kan ikke tages hensyn til andre krav. Udgifter for transporten frem og tilbage debiteres kunden, hvis apparatet befinder sig på et andet sted end kundens adresse. Ved transportskader kan garantikrav kun gøres gældende, hvis hele den originale emballage er blevet benyttet til transporter, og vægten har været sikret og befæstet deri på tilsvarende måde som den originale emballagetilstand. Opbevar derfor alle emballagedele.

Garantien bortfalder, hvis apparatet åbnes af personer, som ikke udtrykkeligt er autoriseret hertil af seca.

I garantitilfælde beder vi kunder i udlandet om at henvende sig direkte til sælgeren i det pågældende land.

Hjärtliga gratulationer

Med spädbarnsvågen seca 745 har du fått ett exakt och robust instrument.

Sedan över 150 år bidrar seca med sina erfarenheter inom hälsovård och är i många länder normgivande för innovativ utveckling inom vägning och mätning.

Den mekaniska spädbarnsvågen seca 745 är avsedd för användning hos barnläkare eller på sjukhusens barnavdelningar.

Den består av en vit lackerad metallkåpa och en skål. Dessa kan lätt rengöras och sörjer för säker vägning av spädbarnet.

Dessutom förfogar seca 745 över en lätt avläsbar viktbalk med 10g indelning.

Säkerhet

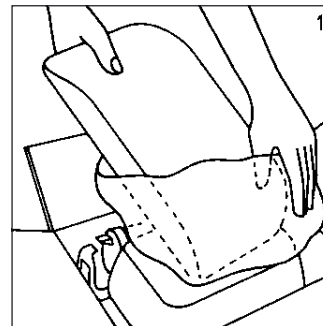
Innan den nya vågen används skall man ta sig tid till att läsa igenom följande säkerhetsanvisningar.

- Beakta anvisningarna i bruksanvisningen.
- Låt spädbarnet aldrig någonsin ligga utan tillsyn på vågen.
- Se till att vågskålen rengörs och desinficeras regelbundet för att undvika smittorisk.
- Vågen får inte utsättas för häftiga stötar.
- Alla reparationer skall utföras av auktoriserad fackpersonal
- Utför regelbundet service och efterjustering av taran

Upp- och inställning av vågen

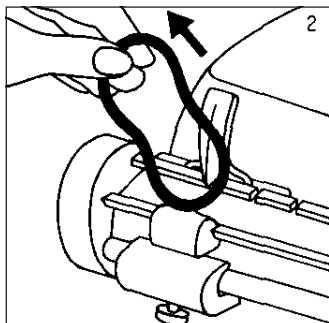
1. Uppackning

Öppna kartongen och plocka upp skålen och vågen.



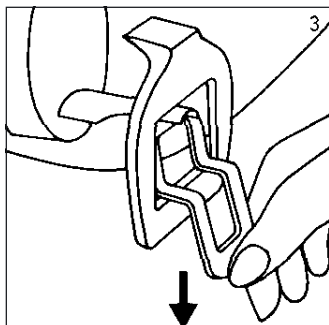
2. Ta bort transportsäkring

Ta bort O-ringen som säkrar skjutvikten och ta vara på den för vidare transporter.



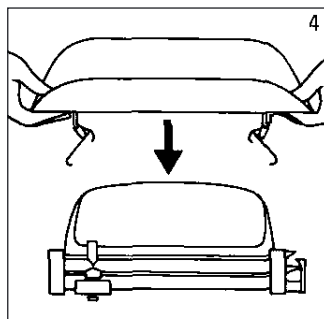
3. Säkra viktbalken

Säkra viktbalken genom att fälla ner låsanordningen.



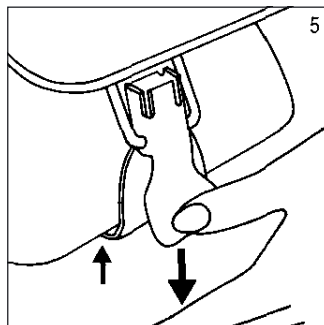
4. Sätt på vågskålen

Sätt vågskålen mitt på vågen. Låsspaken måste gripa tag under kåpan.

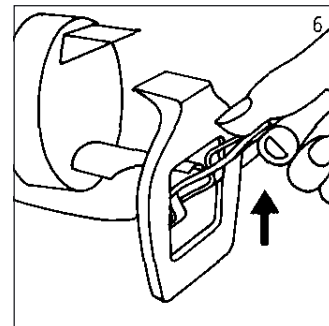


5. Sätt fast skålen

Fäst skålen på vågen genom att trycka ner låsspaken.

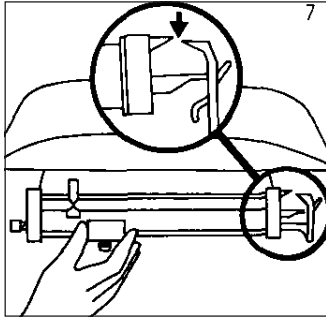


6. Lossa låsningen



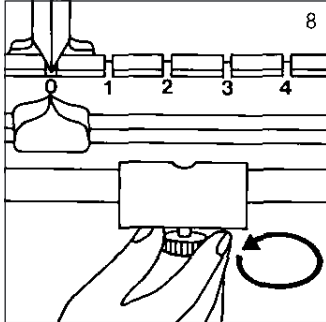
7. Grovinställning

Först måste vågen ställas in på 0 kg för att kunna ge korrekta viktvärden. Skjut nu de båda vikterna till noll på viktbalken. När nu de båda visarna inte står mitt för varandra måste man ställa i nollvärdet med taran. Lossa inställningsmuttern (se fig. 8) och skjut taran så långt på stången tills de båda visarna står mitt för varandra.



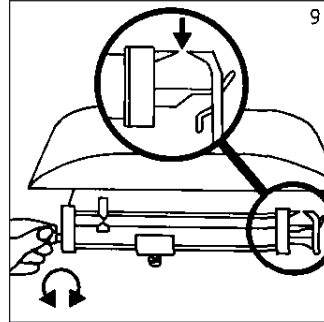
8. Fixering av taran

Fixera taran med inställningsmuttern. Med inställd tara kan man kompensera för föremål t.ex. underlägg osv. upp till 3000g.



9. Fininställning

Visarna kan ställas in exakt med tareringsskruven. Genom att vrida tareringsskruven mot höger eller vänster, kan de båda visarna, ställas in exakt mitt för varandra.



Användning

Efter det vågen har förberetts så som beskrivs i kapitel "Upp- och inställning av vågen" kan man nu börja väga. Lägga spädbarnet i skålen och förskjut först den stora vikten till uppskattad vikt. Med den mindre vikten kan nu den exakta vikten bestämmas genom att den skjuts till det läge där de båda visarna står mitt för varandra.

Rengöring

Rengör kåpan och skålen efter behov med ett vanligt hushållsrengöringsmedel eller desinfektionsmedel. Beakta tillverkarens anvisningar.

Vad gör man när...

... ingen vikt visas trots belastning?

- Kontrollera att transports-
äkringsspaken (se fig. 6) är lossad
- Kontrollera att transportsäkningen,
dvs. O-ringen har tagits bort.

Underhåll

Genomför underhåll och efterjustering efter fyra år. Underhåll och justering får endast utföras av auktoriserad personal. Ta kontakt med kundtjänst.

Tekniska data

| | |
|---|---|
| Bärkraft: | 16 kg |
| Indelning: | 10 g |
| Mått (BxHxD): | 550 mm 190 mm 305 mm |
| Vikt: | ca. 6 kg |
| Temperatur- område: | +10°C till +40°C |
| Kalibrering: | medicinsk kalibrering, klass III |
| Medicinsk produkt enligt direktiv 93/42/EWG: | klass I |
| Exakthet vid första kalibrering: | till 5 kg : +/- 5 g över 5 kg : +/- 10 g |

Sophantering

När vågen inte längre kan användas skall den lämnas till föreskriven sophantering.

Garanti

För brister vilka kan hänföras till material- eller fabriktionsfel lämnas en garantifrist på två år från leveransdatum. Undantagna från detta är alla rörliga delar, som t.ex. batterier, kablar, nätaggregat, laddningsbara batterier osv.. Brister vilka faller under garantin åtgärdas utan kostnad för kunden mot förevisande av köpkvittot. Övriga anspråk kan inte lämnas. Kunden står för transportkostnaderna när apparaten befinner sig på annan ort än kundens huvudadress. Vid transportskador kan garantianspråk endast göras gällande när för transporten den kompletta originalförpackningen använts och vågen säkrats och fixerats i originalförpackat tillstånd. Ta därför vara på alla förpackningsdelar.

Garantin upphör att gälla när apparaten öppnats av person som inte uttryckligen auktoriserats av seca.

Kunder i utlandet ber vi att i garantifall ta kontakt med representanten i respektive land.

Gratulerer!

Med spedbarnsvekten seca 745 har De kjøpt et høyst presist og samtidig robust apparat.

I over 150 år har seca stilt sine erfaringer til disposisjon innen helsesektoren og setter som markedets største i mange land stadig nye standarder med innovative utviklinger for veiing og måling.

Den mekaniske spedbarnsvekten seca 745 er utviklet for bruk på sykehus og på legekontorer.

Den består av et hvitlakkert metallhus og en skål. Begge er lette å rengjøre og sørger for sikker veiing av spedbarnet på vekten.

Dessuten er seca 745 utstyrt med en løpevekt-stang med 10 g deling og som er lett å avlese.

Sikkerhet

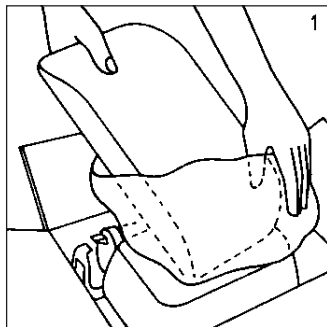
Før den nye vekten tas i bruk skal sikkerhetsinformasjonene nedenfor leses.

- Følg informasjonene i bruksanvisningen.
- La aldri spedbarnet ligge på vekten uten tilsyn.
- Påse at skålen rengjøres og desinfiseres regelmessig, slik at en overføring av smittsomme sykdommer unngås.
- Ikke utsett vekten for fall eller sterke støt.
- Reparasjoner må kun utføres av autoriserte personer.
- Vedlikehold og etterjustering må utføres med regelmessige mellomrom.

Oppstilling og innstilling av vekten

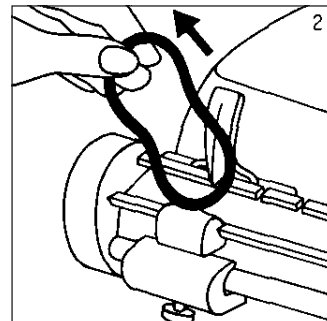
1. Fjerning av emballasjen

Åpne kartongen og ta ut skålen og vekten.



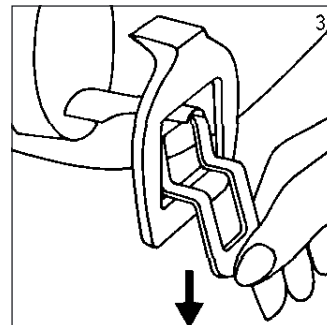
2. Fjerning av transportsikringen

Fjern O-ringene som tjener til å sikre skyvevektene. Oppbevar O-ringene med tanke på en fremtidig transport.



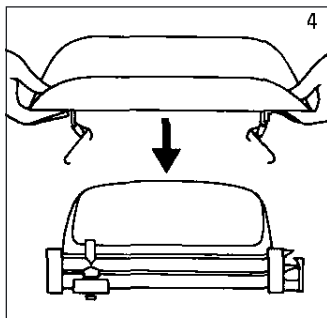
3. Sikring av løpevekt-stangen

Sikre løpevekt-stangen ved å slå låseinnretningen ned.



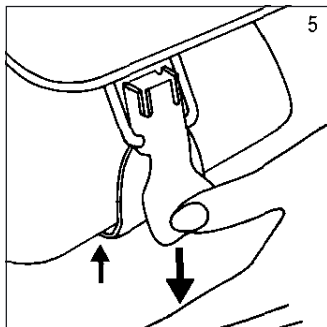
4. Påsetting av skålen på vekten

Sett skålen midt på vekten.
Låsespakene må gripe inn under huset.

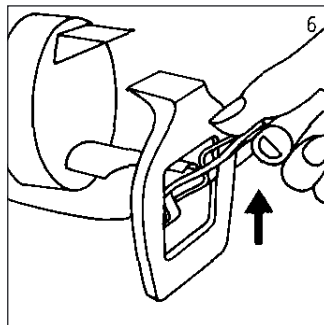


5. Festing av skålen

Fest skålen på vekten ved å trykke låsespakene ned.

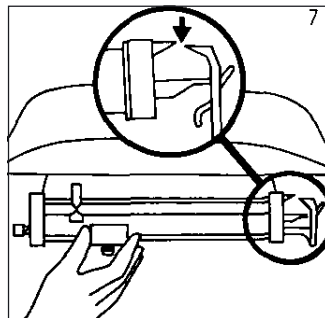


6. Løsning av arreteringen



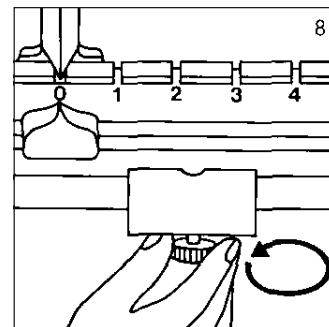
7. Grovtarering

For at vekten skal indikere riktig vektverdi må den først innstilles til vektverdien 0 g. For å gjøre dette skal begge skyvevektene skyves til 0 på løpevekt-stangen. Hvis viseren og motviseren ikke står overfor hverandre må verdien 0 innstilles med taravekten. Løsne riflemutteren (se figur 8) og skyv taravekten så langt på stangen at viseren og motviseren står overfor hverandre.



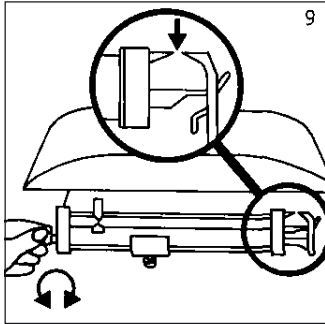
8. Fiksering av taravekten

Fikser taravekten ved hjelp av riflemutteren. Med taravekten kan gjenstander som befinner seg på skålen, f.eks. underlag, kompenseres for inntil ca. 3000 g.



9. Fininnstilling

Ved å dreie fintareringskruen kan viseren og motviseren innstilles nøyaktig. For å gjøre dette skal fintareringskruen dreies så mye mot høyre eller venstre at viseren og motviseren står nøyaktig overfor hverandre.



Betjening

Etter at vekten er forberedt som beskrevet under kapittelet „Oppstilling og innstilling av vekten“ kan man begynne å veie. Legg spedbarnet i skålen og skyv først den store skyvevekten til tilnærmet riktig vektverdi. Med den lille skyvevekten kan man nå bestemme den nøyaktige vektverdien. Forskyv den lille skyvevekten helt til viseren og motviseren står overfor hverandre. Avles så vektverdien på løpevekt-stangens skala.

Rengjøring

Huset og skålen skal rengjøres etter behov ved hjelp av et husholdnings-rengjøringsmiddel eller et vanlig desinfeksjonsmiddel. Følg instruksene fra produsenten.

Hva må gjøres hvis...

... det ikke indikeres en vekt ved belastning?

- Transportsikringsspaken (se figur 6) har ikke blitt løsnet.
- Transportsikringen, dvs. O-ringen, har ikke blitt fjernet.

Vedlikehold

Sørg for at det utføres vedlikehold og etterkalibrering med et mellomrom på 4 år. Vedlikeholds- og etterkalibreringsarbeider må kun utføres av autoriserte personer. Ta kontakt med Deres servicepartner eller med seca-kundeservice.

Tekniske data

| | |
|-----------------------------|--------------------------------------|
| Bæreevne: | 16 kg |
| Deling: | 10 g |
| Dimensjoner (b x h x d): | 550 mm 190 mm 305 mm |
| Egenvekt: | ca. 6 kg |
| Temperatur- område: | +10°C til +40°C |
| Kalibrering: | medisinsk kalibrering, klasse III |

Medisinsk
produkt jf.
direktivet

93/42/EEC:

klasse I

Nøyaktighet ved første kalibrering:

opp til 5 kg: +/- 5 g

over 5 kg: +/- 10 g

Avfallsbehandling

Hvis vekten ikke lenger kan brukes informerer kommunen gjerne om nødvendige tiltak for riktig avfallsbehandling.

Garanti

For mangler som er å tilbakeføre til material- eller produksjonsfeil gjelder en garantifrist på to år fra levering. Alle bevegelige deler, som f.eks. batterier, kabler, nettapparater, oppladbare batterier etc. er unntatt fra garantien. Mangler som faller inn under garantien, utbedres gratis for kunden mot fremleggelse av kjøpskvitteringen. Andre krav kan ikke imøtekommes. Utgifter til transport frem og tilbake belastes kunden hvis apparatet befinner seg på et annet sted enn kundens adresse. Ved transportskader kan garantikrav kun gjøres gjeldende hvis hele originalemballasjen brukes under transporten og vekten sikres og festes i emballasjen på samme måte som i originalpakket tilstand. Ta derfor vare på alle emballasjedeler.

Garantien ugyldiggjøres hvis apparatet åpnes av personer som ikke er uttrykkelig autorisert av seca.

Kunder i utlandet bes i garantitilfeller ta direkte kontakt med forhandleren i vedkommende land.

Sydämelliset onnittelet

Ostamalla seca 745 vauvanvaa'an olet hankkinut erittäin tarkan ja samalla kestävä'n laitteen.

seca on asettanut jo yli 150 vuoden ajan kokemuksensa terveyden palvelukseen asettaen samalla useissa maailman maissa markkinajohtajana aina uudet mittapuut innovatiivisilla uudistuksillaan punnituksen ja mittauksen alalla.

Mekaaninen vauvanvaaka seca 745 on suunniteltu käytettäväksi sairaaloissa ja lastenlääkäreiden vastaanotoilla.

Vaaka koostuu valkoiseksi maalatusta metallikotelosta ja punnituskaukalosta. Nämä on helppo puhdistaa ja vauva pysyy punnituksen aikana turvallisesti vaa'alla.

Lisäksi seca 745 -vaa'assa on helppolukuinen 10-jakoinen juoksupainopalkki.

Turvallisuus

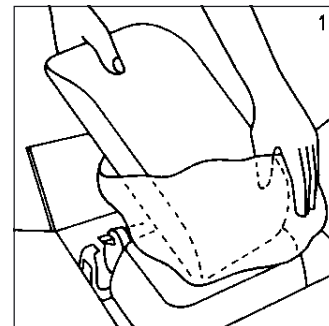
Ennen kuin otat uuden vaa'an käyttöön, varaa vähän aikaa seuraavien turvallisuusohjeiden lukemiseen.

- Noudata käyttöohjeessa annettuja ohjeita.
- Älä koskaan jätä vauvaa vaa'alle ilman valvontaa.
- Punnituskaukalo täytyy puhdistaa ja desinfioida säännöllisesti tarttuvien tautien leviämisen välttämiseksi.
- Vaakaa ei saa pudottaa eikä siihen saa kohdistaa voimakkaita iskuja.
- Anna korjaustyöt vain valtuutettujen henkilöiden tehtäväksi.
- Toimita vaaka säännöllisesti huoltoon ja jälkivaakitukseen.

Vaa'an pystyttäminen ja asentaminen

1. Pakkauksen poistaminen

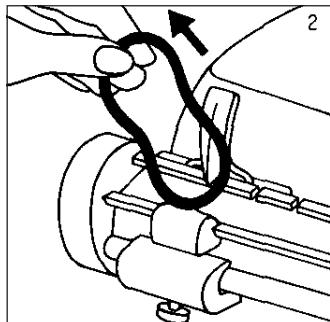
Avaa pahvilaatikko ja ota punnituskaukalo ja vaaka ulos.



2. Kuljetusvarmistimen poistaminen

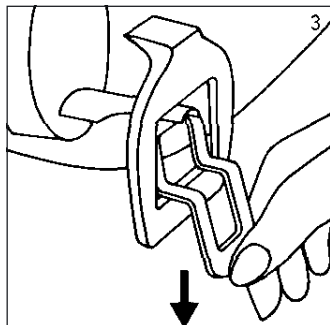
Poista O-renkas, jonka tehtävänä on pitää juoksupainot paikallaan.

Säilytä rengas myöhemmän kuljetuksen varalta.



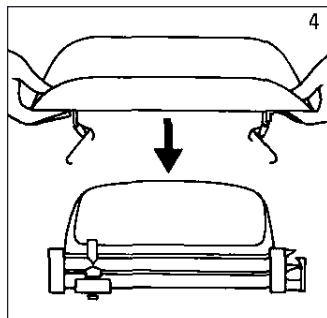
3. Juoksupainopalkin varmistaminen

Varmista juoksupainopalkki paikalleen kääntämällä pidätin alas.



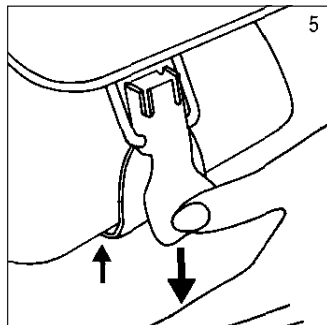
4. Punnituskaukalon asettaminen vaa'alle

Aseta punnituskaukalo vaa'an keskelle. Sulkuvipujen täytyy tarttua kotelon alle.

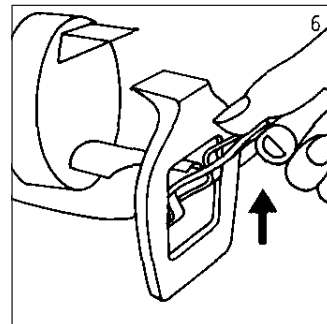


5. Punnituskaukalon kiinnittäminen

Kiinnitä punnituskaukalo vaakaan painamalla sulkuvivut alas.



6. Lukituksen avaaminen

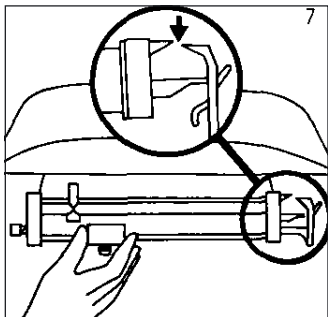


7. Karkea taaroitus

Jotta vaaka näyttää oikean painon, se on säädettävä ensiksi 0 kg:n painoarvoon.

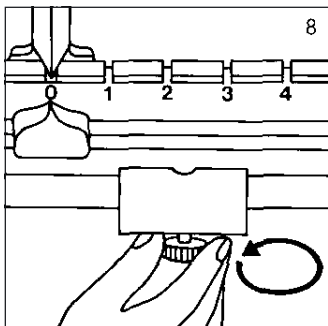
Siirrä kumpikin juoksupaino juoksupainopalkilla 0:n kohdalle.

Jos osoitin ja vastaosoitin eivät ole nyt kohdakkain, taarapainon avulla on säädettävä 0 kg:n painoarvo. Avaa tätä varten pyälletty ruuvi (ks. kuva 8) ja työnnä taarapainoa tangolla niin pitkälle, kunnes osoitin ja vastaosoitin ovat kohdakkain.



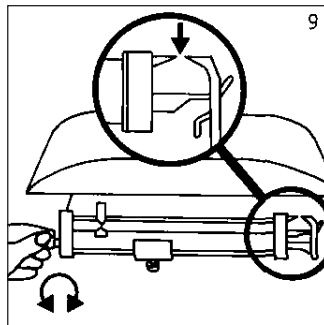
8. Taarapainon kiinnittäminen paikalleen

Kiinnitä taarapaino paikalleen pyälletyn ruuvien avulla. Taarapainolla voit taaroittaa punnituskaualossa olevien esineiden, esim. alustojen tms. painon pois n. 3000 g:n painoon asti.



9. Hienosäätö

Osoitin ja vastaosoitin voidaan säätää tarkasti kiertämällä hienotaarotusruuvia. Tätä varten hienotaarotusruuvia on kierrettävä niin pitkälle myötä- tai vastapäivään, että osoitin ja vastaosoitin ovat tarkasti kohdakkain.



Käyttö

Kun vaaka on valmisteltu luvussa „Vaa’an pystyttäminen ja asentaminen“ selostetulla tavalla, voidaan aloittaa punnitus. Aseta vauva tätä varten punnituskaualoon ja työnnä ensiksi suuri juoksupaino suunnilleen oikean painoarvon kohdalle. Tarkan painon saat sitten pienen juoksupainon avulla. Siirrä tätä varten pientä juoksupainoa niin pitkälle, kunnes osoitin ja vastaosoitin ovat kohdakkain. Lue paino juoksupainopalkin asteikolta.

Puhdistus

Puhdista kotelo ja kaukalo tarvittaessa talouspesuaineella tai tavanomaisella desinfiointiaineella. Noudata valmistajan antamia ohjeita.

Mitä tehdä, jos ...

... painonäyttöä ei tule, vaikka vaaka on kuormitettuna?

- Kuljetusvarmistinvipua (ks. kuva 6) ei ole avattu
- Kuljetusvarmistinta, t.s. O-rengasta, ei ole poistettu.

Huolto

Toimita vaaka 4 vuoden välein huoltoon ja jälkivaakitukseen. Huolto- ja jälkivaakitustöitä saavat tehdä ainoastaan valtuutetut henkilöt. Käännä huoltoliikkeen tai seca-asiakaspalvelun puoleen.

Tekniset tiedot

| | |
|---|---|
| Kantokyky: | 16 kg |
| Jako: | 10 g |
| Mitat (LxKxS): | 550 mm 190 mm 305 mm |
| Omapaino: | n. 6 kg |
| Lämpötila-alue: | +10°C - +40°C |
| Vaakitus: | Lääketieteellinen vaakitus, luokka III |
| Lääketieteellinen tuote direktiivin 93/42/ETY mukaan: | Luokka I |
| Tarkkuus ensivaakituksessa: | < 5 kg: +/- 5 g yli 5 kg: +/- 10 g |

Käytetyn vaa'an hävitys

Jos vaakaa ei voida enää käyttää, paikallinen jätehuolto antaa tietoja asianmukaisesta hävityksestä.

Takuu

Myönämme puutteista, jotka johtuvat materiaali- tai valmistusvirheistä, kahden vuoden takuun toimitusajankohdasta alkaen. Kaikki liikkuvat osat, kuten esim. paristot, sähköjohdot, verkkolaitteet, akut jne., eivät kuulu takuun piiriin. Takuun piiriin kuuluvat puutteet poistetaan asiakkaalle maksutta esitettäessä ostokuitti. Muita vaatimuksia ei ole mahdollista ottaa huomioon. Edestakaisesta kuljetuksesta syntyvät kulut menevät asiakkaan laskuun, jos laite on muulla kuin asiakkaan paikkakunnalla. Kuljetusvahingoista voidaan esittää korvausvaatimuksia vain, kun kuljetukseen on käytetty kokonaista alkuperäispakkausta ja vaaka on varmistettu ja kiinnitetty pakkaukseen samalla tavalla kuin alkuperäisessä toimituksessa. Kaikki pakkausosat tulee säilyttää tallella tästä syystä.

Takuu ei ole voimassa, jos laitteen avaa henkilö, jota seca ei ole nimenomaisesti valtuuttanut tähän.

Ulkomailla olevia asiakkaita pyydämme kääntymään takuutapauksessa suoraan kyseisen maan myyntiliikkeen puoleen.

Hartelijk gefeliciteerd

Met de zuigelingweegschaal seca 745 heeft u een zeer nauwkeurig en tegelijkertijd robuust apparaat verkregen.

Sinds meer dan 150 jaar stelt seca haar ervaring beschikbaar in dienst van de gezondheid en stelt als marktaanvoerder in vele landen der wereld met innovatieve ontwikkelingen voor het wegen en meten steeds nieuwe maatstaven.

De mechanische zuigelingweegschaal seca 745 is voor de toepassing in ziekenhuizen en praktijken van kinderartsen geconcipieerd.

Zij bestaat uit een wit gelakte metalen behuizing en een schaal.

Deze kunnen eenvoudig gereinigd worden en zorgen ervoor dat de zuigeling veilig op de weegschaal kan worden gewogen.

Verder beschikt de seca 745 over een gemakkelijk af te lezen ruiterbalk met 10 g indeling.

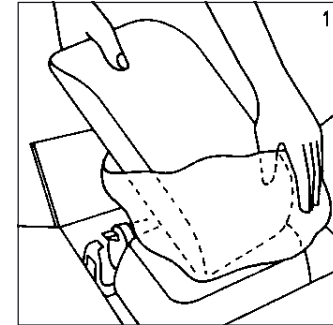
Veiligheid

Voor u de nieuwe weegschaal gebruikt, dient u zich een weinig tijd te nemen om de volgende veiligheidsinstructies te lezen:

- Neem de aanwijzingen in de gebruiksaanwijzing in acht.
- Laat de zuigeling nooit zonder toezicht op de weegschaal liggen.
- Let erop, dat de schaal regelmatig wordt gereinigd om infectie met besmettelijke ziektes te vermijden.
- U mag de weegschaal niet laten vallen of aan krachtige stoten blootstellen.
- Laat reparaties alleen door geautoriseerde personen uitvoeren.
- Laat onderhoud en naijken regelmatig uitvoeren.

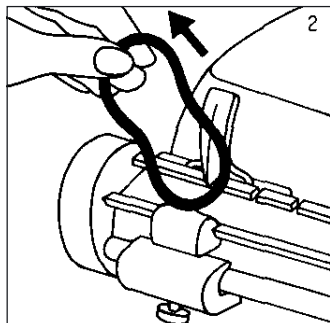
Weegschaal opstellen en inrichten

1. Verpakking verwijderen
Open de doos en neem de schaal en de weegschaal eruit.



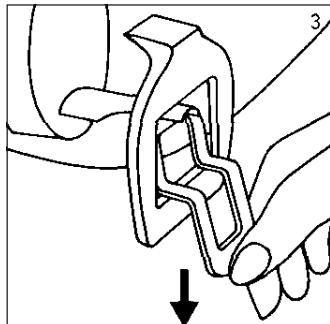
2. Transportbeveiliging verwijderen

Verwijder de O-ring, die voor de beveiliging van de schuifgewichten dient. Bewaar deze voor verdere transporten.



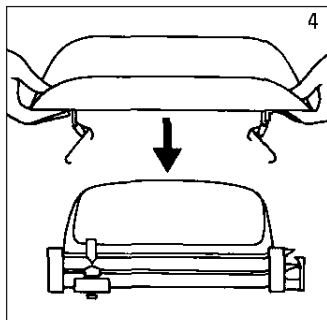
3. Ruiterbalk beveiligen

Beveilig de ruiterbalk door de vastzetinrichting naar onderen te kippen.



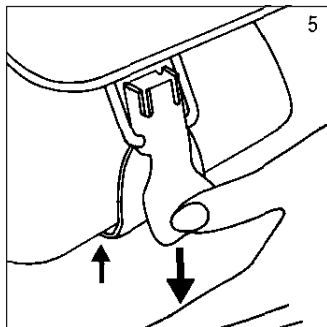
4. Schaal op de weegschaal zetten

Zet de schaal in het middel van de weegschaal. De afsluithendels moeten onder de behuizing grijpen.

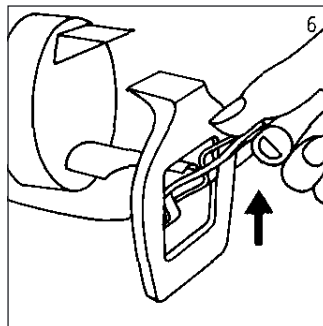


5. Schaal bevestigen

Bevestig de schaal op de weegschaal door de afsluithendel naar beneden te drukken.



6. Vergrendeling losmaken

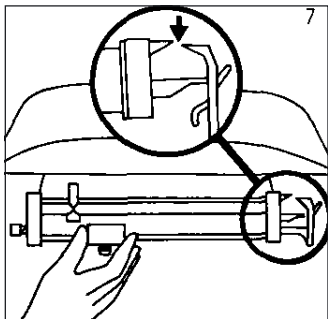


7. Grof tarreren

Opdat de weegschaal een correcte gewichtswaarde weergeeft, moet zij eerst op de gewichtswaarde 0 worden ingesteld.

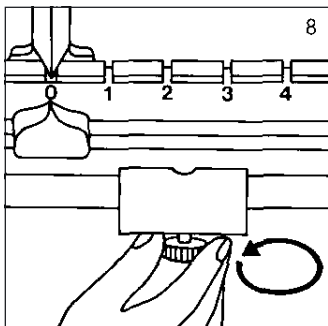
Schuif hiervoor op de ruiterbalk de beide schuifgewichten op 0.

Wanneer de wijzer en de contrawijzer niet tegenover elkaar staan, moet met het tarragewicht de 0-waarde worden ingesteld. Maak daarvoor de kartelmoer (zie afbeelding 8) los en schuif het tarragewicht op de stang zover tot de wijzer en de contrawijzer tegenover elkaar staan.



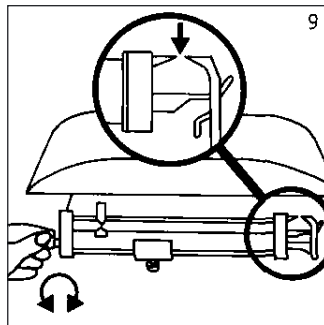
8. Fixeren van het tarragewicht

Fixeer het tarragewicht met de kartelmoer. Met het tarragewicht kunnen voorwerpen op de schaal, bijv. onderlagen enz. tot ca. 3000 g uitgetarreerd worden.



9. Fijne instelling

Door de fijne tarreerschroef kunnen de wijzer en de contrawijzer precies worden ingesteld. Hiervoor wordt de fijne tarreerschroef zover naar links of rechts gedraaid tot de wijzer en de contrawijzer precies tegenover elkaar staan.



Bediening

Nadat de weegschaal als onder hoofdstuk „weegschaal opstellen en inrichten“ werd voorbereid, kan met het wegen worden begonnen. Daartoe plaatst u de zuigeling in de schaal en schuift u eerst het grote schuifgewicht op de bij benadering juiste gewichtswaarde.

Met het kleine schuifgewicht kunt u nu de exacte gewichtswaarde bepalen. Verschuif daarvoor het kleine schuifgewicht zover, tot de wijzer en de contrawijzer tegenover elkaar staan.

Lees de gewichtswaarde op de scala van de ruiterbalk af.

Reiniging

Reinig de behuizing en de schaal desgewenst met een huishoudreiniger of een in de handel gebruikelijk desinfecteermiddel. Neem de aanwijzingen van de fabrikant in acht.

Wat te doen, wanneer...

... bij belasting geen gewichtswaarde plaatsvindt?

- De transportbeveiligingshefboom (zie afbeelding 6) is niet losgemaakt.
- De transportbeveiliging d.w.z. de o-ring werd niet verwijderd.

Onderhoud

Laat de weegschaal in afstanden van 4 jaar onderhouden en naïjken. Onderhoud en naïjken mag alleen door geautoriseerd personeel worden uitgevoerd. Richt u zich tot uw servicepartner of de secaklantendienst.

Technische gegevens

| | |
|--|---|
| Draagkracht: | 16 kg |
| Indeling: | 10 g |
| Afmetingen (B x H x D): | 550 mm 190 mm 305 mm |
| Eigengewicht: | ca. 6 kg |
| Temperatuurbereik: | + 10°C tot + 40°C |
| IJking: | medisch geijkt, klasse III |
| Medisch product overeenkomstig richtlijn 93/42/EEG: | klasse I |
| Precisie bij eerste ijking: | tot 5 kg: +/- 5 g boven 5 kg: +/- 10 g |

Verwijderen van afvalstoffen

Wanneer de weegschaal niet meer wordt gebruikt, verstrekt het voor u verantwoordelijke afvalbedrijf inlichtingen over de noodzakelijke maatregelen voor een vakkundige verwijdering.

Garantie

Voor gebreken, die voortvloeien uit materiaal- of fabricagefouten, geldt een garantieperiode van 2 jaar vanaf de levering. Alle beweeglijke delen zoals bijv. batterijen, kabels, voedingseenheden, accu's enz. zijn hiervan uitgesloten. Gebreken die onder de garantie vallen, worden tegen overdracht van de koopwittantiekosteloos voor de klant verholpen. Met verdere aanspraken kan geen rekening worden gehouden. Transportkosten voor het zenden en terugsturen gaan ten laste van de klant, wanneer het apparaat zich op een andere plaats bevindt, dan de woonplaats van de klant. Bij transportschade kunnen er alleen garantieaanspraken geldend gemaakt worden, wanneer voor de transporten de originele verpakking wordt gebruikt en wanneer de weegschaal hierin volgens de origineel verpakte toestand beveiligd en bevestigd werd. Bewaar daarom alle verpakkingsdelen.

Er bestaat geen aanspraak op garantie wanneer het apparaat door personen wordt geopend die hiervoor niet uitdrukkelijk door seca werden geautoriseerd.

Klanten in het buitenland adviseren wij zich in geval van garantieaanspraken direct tot de verkoper van het desbetreffende land te richten.

Parabéns

Ao adquirir a balança para lactentes seca 745 você passa a dispor de um aparelho que se distingue pela sua alta precisão e robustez.

Desde há mais de 150 anos que a seca coloca a sua experiência ao serviço da saúde, afirmando-se como líder incontestado em muitos países, pelas inovações que introduz no sector da pesagem e da medição.

A balança mecânica para lactentes seca 745 foi concebida a pensar especialmente nos hospitais e consultórios de pediatria.

É composta de uma carcaça metálica pintada de branco e de um prato côncavo. Estas partes são fáceis de limpar e garantem a pesagem segura do lactente em cima da balança.

Além disso, a seca 745 dispõe de uma barra de peso correção de fácil leitura com graduação de 10 g.

Segurança

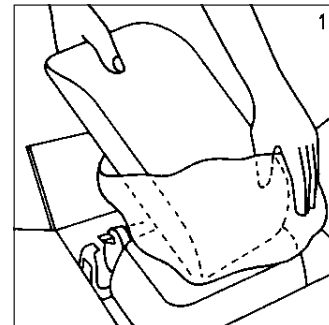
Antes de utilizar a sua nova balança, dedique um pouco do seu tempo à leitura das seguintes indicações de segurança:

- Respeite as indicações constantes das Instruções de Uso.
- Nunca deixe o lactente sozinho na balança, sem qualquer vigilância.
- Providencie a limpeza e desinfecção regulares do tabuleiro, a fim de impedir a transmissão de doenças contagiosas.
- Nunca deixe cair a balança, nem sujeite a embates violentos.
- Encarregue dos trabalhos de reparação unicamente pessoas autorizadas.
- Mande efectuar a manutenção e a recalibração periodicamente.

Instalar e preparar a balança

1. Retirar a embalagem

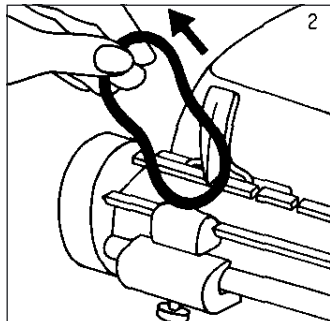
Abra a caixa e retire o prato côncavo.



2. Retirar o retentor de transporte

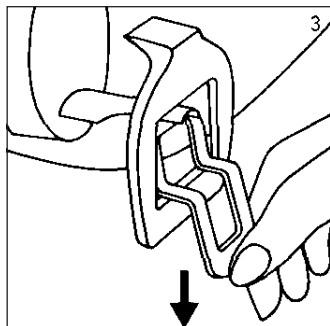
Retire o anel tórico que serve para fixar os pesos corredeiros.

Guarde o anel para o poder voltar a utilizar quando for necessário transportar de novo a balança.



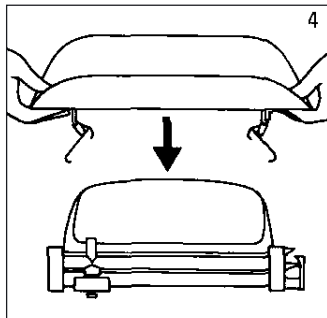
3. Fixar a barra de pesos corredeiros

Fixe a barra de pesos corredeiros rebatendo o dispositivo retentor para baixo.



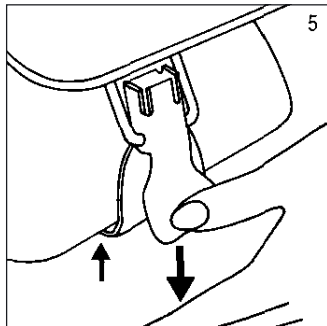
4. Colocar o prato côncavo sobre a balança

Assente o prato côncavo centrado sobre a balança. As alavancas de fecho devem engrenar debaixo da carcaça.

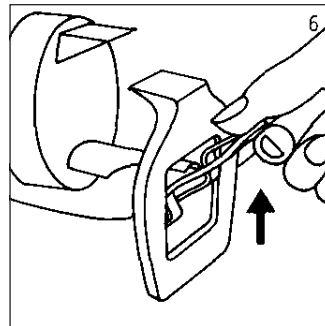


5. Fixar o prato côncavo

Fixe o prato côncavo na balança carregando as alavancas de fecho para baixo.



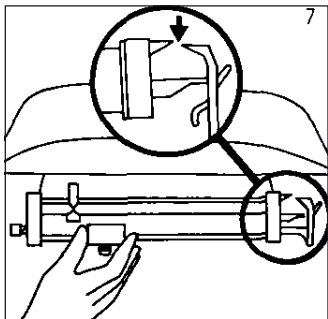
6. Soltar o retentor



7. Taragem básica

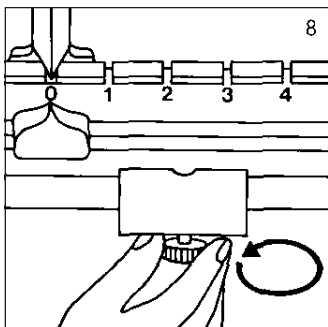
Para que a balança indique o valor correcto do peso, é necessário ajustá-la primeiro ao valor básico de 0 kg.

Para o fazer, desloque os pesos corredeiros na barra para o "0". Se agora o ponteiro e o contra-ponteiro não estiverem um à frente do outro, é preciso ajustar o valor 0 com o peso de taragem. Para tal, solte a porca serrilhada (ver figura 8) e empurre o peso de taragem na barra até o ponteiro ficar à frente do contra-ponteiro.



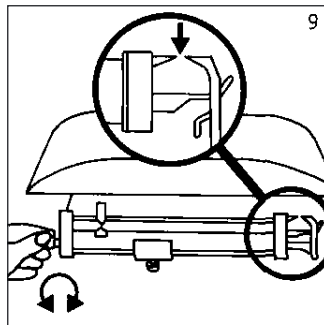
8. Fixar o peso de taragem

Fixe o peso de taragem com a porca serrilhada. O peso de taragem permite tarar objectos colocados no prato, p.ex., almofadas, etc., até aprox. 3000 g.



9. Ajuste de precisão

Rodando o parafuso de taragem de precisão, o ponteiro e o contra-ponteiro podem ser ajustados com precisão. Basta rodar o parafuso de taragem de precisão para a direita ou esquerda até o ponteiro e o contra-ponteiro ficarem exactamente um à frente do outro.



Utilização

Depois de a balança ter sido preparada conforme descrito no capítulo „Instalar e preparar a balança“, pode começar a pesar. Coloque o lactente no prato côncavo e empurre primeiro o peso correção grande para o peso aproximativo.

Com o peso correção pequeno, pode determinar agora o peso exacto. Desloque o peso correção pequeno até o ponteiro ficar exactamente à frente do contra-ponteiro.

Leia o peso indicado na graduação da barra de pesos correções.

Limpeza

Limpe a caixa da balança e o tabuleiro sempre que necessário usando um produto de limpeza doméstico ou um qualquer desinfectante existente à venda. Observe as indicações dos fabricantes desses produtos.

O que fazer se...

... a balança não indicar qualquer peso, embora o devesse?

- A alavanca de retenção de transporte (ver figura 6) não foi solta
- O retentor de transporte, isto é, o anel tórico não foi retirado.

Manutenção

Mande realizar a manutenção e a recalibração de 4 em 4 anos. Os trabalhos de manutenção e recalibração só podem ser efectuados por pessoal devidamente certificado. Entre em contacto com a firma que lhe presta a assistência técnica ou com o serviço de pós-venda da seca.

Dados técnicos

| | |
|--|--|
| Capacidade de carga: | 16 kg |
| Divisão: | 10 g |
| Dimensões (L x A x P) | 550 mm 190 mm 305 mm |
| Peso próprio: | aprox. 6 kg |
| Gama de temperaturas: | +10°C a +40°C |
| Calibração: | calibrado clinicamente Classe III |
| Artigo médico segundo a Directiva 93/42/CEE: | Classe I |
| Precisão aquando da primeira calibração: | até 5 kg: +/- 5 g acima de 5 kg: +/- 10 g |

Eliminação

Quando a balança deixar de ser utilizada em definitivo, existe a hipótese de a reciclar, em vez de a misturar com o lixo normal. Contacte, para o efeito, os serviços competentes da sua câmara municipal.

Garantia

A garantia para falhas decorrentes de defeito do material ou de fabrico é de dois anos, a partir da data do fornecimento. Excluem-se todas as partes móveis, como sejam pilhas, cabos, alimentadores, acumuladores, etc.. As falhas abrangidas pela garantia serão corrigidas gratuitamente mediante a apresentação do talão de compra. Não serão tidas em conta outras reclamações. Os custos de transporte de e para as instalações do cliente, caso se aplique, ficará a cargo do cliente. No caso de danos de transporte, a garantia só se aplica se tiver sido utilizada a embalagem original completa para acondicionar a balança, de forma bem imobilizada e fixa, tal como se encontrava originalmente. Por este motivo, guarde todos os componentes da embalagem.

A garantia cessa se o aparelho tiver sido aberto por pessoas não expressamente autorizadas, pela seca, para o efeito.

Solicitamos aos nossos clientes de fora da Alemanha que, caso tenham direito à garantia, se dirijam directamente ao revendedor do país onde se encontram.

Τα θερμά μας συγχαρητήρια

Με τη ζυγαριά βρεφών seca 745 αποκτήσατε μία συσκευή που είναι ταυτόχρονα ανθεκτική και προσφέρει ζυγίσματα υψηλής ακριβείας.

Εδώ και 150 χρόνια η εταιρεία seca προσφέρει την πείρα της στις υπηρεσίες της υγείας και θέτει πάντα ως πρωτοπόρος εταιρεία στις αγορές πολλών χωρών του κόσμου νέα μέτρα σύγκρισης με τις νεωτεριστικές τις και πρωτότυπες εξελίξεις στον τομέα ζυγαριών και οργάνων μέτρησης.

Η μηχανική ζυγαριά βρεφών seca 745 έχει σχεδιαστεί για τη χρήση σε νοσοκομεία και ιατρεία παιδιάτρων.

Η ζυγαριά αποτελείται από ένα λουστραρισμένο μεταλλικό πλαίσιο και μία λεκάνη. Τα εξαρτήματα αυτά καθαρίζονται εύκολα και εξασφαλίζουν το ασφαλές ζύγισμα του 'ρέφους στη ζυγαριά.

Η ζυγαριά seca 745 διαθέτει επιπλέον εύχρηστη και ευδιάκριτη μπάρα κινητής σφαίρας με υποδιαίρεση 10g.

Ασφάλεια

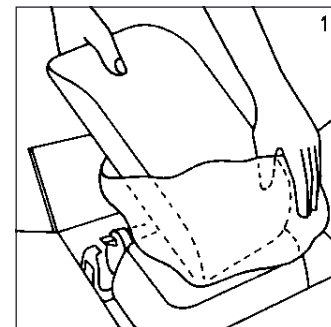
Πριν χρησιμοποιήσετε τη ζυγαριά, σας παρακαλούμε να αφιερώσετε λίγο χρόνο, για να διαβάσετε τις ακόλουθες οδηγίες ασφάλειας.

- Έχετε υπόψη σας τις υποδείξεις στο έντυπο οδηγιών χειρισμού.
- Μην αφήνετε ποτέ ανεπιτήρητο το βρέφος στη ζυγαριά.
- Προσέχετε ώστε να γίνετε τακτικό καθάρισμα και απολύμανση της λεκάνης, για να μην υπάρχει κίνδυνος μεταβίβασης μεταδοτικών ασθενειών.
- Δεν επιτρέπεται να αφήσετε να πέσει κάτω η ζυγαριά, όπως επίσης δεν επιτρέπεται να την εκθέτετε σε χτυπήματα.
- Να αναθέτετε κάθε επισκευή της ζυγαριάς μόνο σε εξουσιοδοτημένους τεχνικούς.
- Κάνετε τακτικά συντήρηση και επαναβαθμονόμηση της ζυγαριάς.

Τοποθέτηση και ρύθμιση της ζυγαριάς

1. Απομάκρυνση συσκευασίας

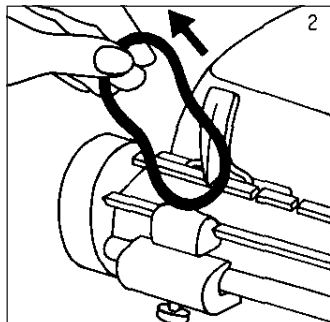
Ανοίξτε το χαρτόνι και γάλτε έξω τη λεκάνη και τη ζυγαριά.



2. Απομάκρυνση ασφάλειας μεταφοράς

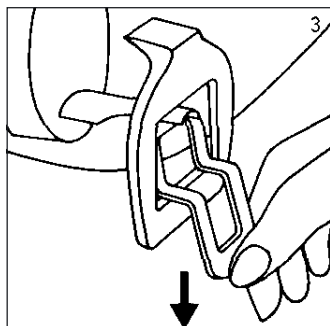
Αφαιρέστε τον δακτύλιο Ο που εξυπηρετεί ως ασφάλεια των συρόμενων 'αρών.

Φυλάξτε τον δακτύλιο αυτό για μελλοντική μεταφορά της ζυγαριάς.



3. Ασφάλιση μπάρας κινητής σφαίρας

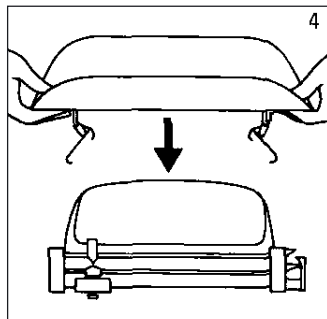
Ασφαλίστε την μπάρα κινητής σφαίρας μετακινώντας προς τα κάτω το σύστημα σταθεροποίησης.



4. Τοποθέτηση λεκάνης στη ζυγαριά

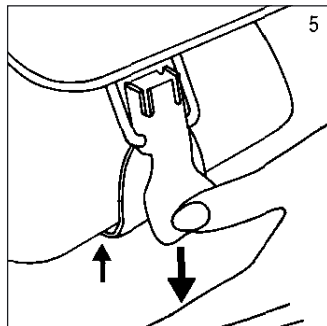
Τοποθετήστε τη λεκάνη στο κέντρο της ζυγαριάς.

Οι μοχλοί ασφάλισης πρέπει να μαγκώνουν κάτω από το πλαίσιο.

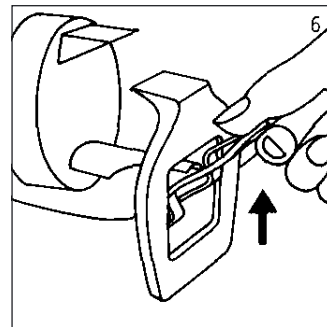


5. Στερέωση λεκάνης

Στερεώστε τη λεκάνη πάνω στη ζυγαριά πιέζοντας προς τα κάτω τους μοχλούς ασφάλισης.



6. Ελευθέρωση ασφάλειας

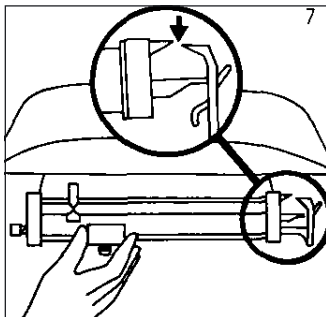


7. Ρύθμιση από'αρου

Για να δείχνει η ζυγαριά το σωστό βάρος, πρέπει προηγουμένως να ρυθμιστεί στην τιμή 0 kg.

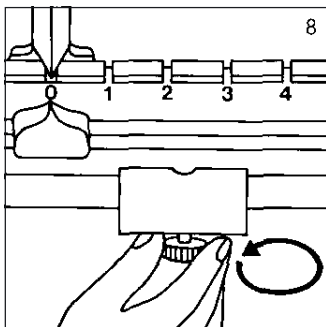
Προς το σκοπό αυ τό σπρώξτε στην μπάρα κινητής σφαίρας και τα δύο συρόμενα βάρη στη θέση 0.

Εάν τώρα ο δείκτης και ο αντιδείκτης, δεν βρίσκονται ακριβώς απέναντι, πρέπει να ρυθμιστή η τιμή 0 με τη βοήθεια του απόβαρου. Προς το σκοπό αυτό ελευθερώστε το περικόχλιο (βλ. εικόνα 8) και σπρώξτε το απόβαρο στη μπάρα μέχρις ότου ο δείκτης και ο αντιδείκτης βρίσκονται ο ένας απέναντι στον άλλον.



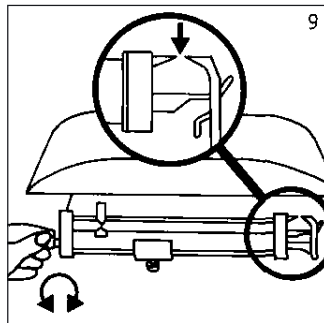
8. Σταθεροποίηση του από'αρου

Σταθεροποιήστε το από'αρο με το περικόχλιο. Με το από'αρο μπορείτε να πάρετε το από'αρο αντικειμένων πάνω στη λεκάνη, π.χ. υποστρώματα, κ.λπ. έως ενός άρους 3000g.



9. Ρύθμιση ακριΐειας

Στρέφοντας τη βίδα ρύθμισης αποβάρου ακριβείας, μπορεί να γίνει ακριβής ρύθμιση του δείκτη και του αντιδείκτη. Προς το σκοπό αυτό στρέφετε τη βίδα ρύθμισης αποβάρου ακριβείας προς τα δεξιά ή αριστερά μέχρις ότου ο δείκτης και ο αντιδείκτης να βρίσκονται ακριβώς ο ένας απέναντι στον άλλον.



Χειρισμός

Αφού προετοιμαστεί η ζυγαριά όπως περιγράφηκε στην ενότητα ψ, μπορείτε να αρχίσετε με το ζύγισμα. Προς το σκοπό αυτό τοποθετείτε το 'ρέφος στη λεκάνη και σπρώχνετε πρώτα το μεγάλο συρόμενο 'αρος στο κατά προσέγγιση σωστό 'αρος.

Με το μικρό συρόμενο 'αρος μπορείτε να εξακριΐσετε ακριΐως το 'αρος. Προς το σκοπό αυτό μετακινήστε το μικρό συρόμενο 'αρος μέχρις ότου ο δείκτης και ο αντιδείκτης 'ρίσκονται ακριΐως ο ένας απέναντι στον άλλον.

Διαΐστε την τιμή 'άρους από την κλιμάκωση της μπάρας κινητής σφαίρας.

Καθάρισμα

Ανάλογα με τις ανάγκες, καθαρίζετε το πλαίσιο και τη λεκάνη με απορρυπαντικό ή με ένα συνηθισμένο απολυμαντικό μέσο.

Τηρείτε τις οδηγίες του κατασκευαστή.

Τι κάνετε εάν...

- ... σε περίπτωση φορτίου δεν πραγματοποιείται ένδειξη άρους;
- Δεν έχει ελευθερωθεί ο μοχλός ασφάλειας μεταφοράς (βλ. εικόν 6)
 - Η ασφάλεια μεταφοράς, δηλ. ο δακτύλιος O, δεν έχει αφαιρεθεί.

Συντήρηση

Κάθε 4 χρόνια πρέπει να κάνετε συντήρηση και επαναβαθμολόγηση της ζυγαριάς. Εργασίες συντήρησης και επαναβαθμολόγησης πρέπει να αναθέτονται μόνο σε εξουσιοδοτημένο προσωπικό. Απευθυνθείτε σε ειδικό συνεργείο ή στην υπηρεσία εξυπηρέτησης πελατών της seca.

Τεχνικά στοιχεία

| | |
|------------------------|--|
| Μέγιστο βάρος: | 16 kg |
| Κλιμάκωση: | 10 g |
| Διαστάσεις (ΠxΥxΒ): | 550 mm 190 mm 305 mm |
| Βάρος: | περ. 6 kg |
| Ορια θερμοκρασίας: | +10 °C έως +40 °C |
| Βαθμονόμηση: | ιατρική βαθμονόμηση, κατηγορία III |

Ιατρικό προϊόν
σύμφ. με την
Οδηγία 93/42/ΕΟΚ: Κατηγορία I
Ακρίβεια 1ης βαθμολόγησης:
έως 5 kg: +/- 5 g
άνω 5 kg : +/- 10 g

Απόσυρση

Σε περίπτωση που είναι αδύνατη πλέον η χρήση της ζυγαριάς, μπορείτε να πληροφορηθείτε από την τοπική υπηρεσία διάθεσης απορριμμάτων τα αναγκαία μέτρα για την κατάλληλη απόσυρσή της.

Εγγύηση

Για ελαττώματα, τα οποία οφείλονται σε σφάλματα υλικού ή κατασκευής, ισχύει διετής προθεσμία εγγύησης από την ημερομηνία παράδοσης. Όλα τα κινούμενα εξαρτήματα, όπως π.χ. μπαταρίες, καλώδια, τροφοδοπικά, συσσωρευτές κ.λπ., αποκλείονται από την εγγύηση αυτή. Ελαττώματα, τα οποία καλύπτονται από την εγγύηση, επιδιορθώνονται δωρεάν για τον πελάτη με προσκόμιση της απόδειξης αγοράς. Περαιτέρω αξιώσεις δεν μπορούν να ληφθούν υπόψη. Τα έξοδα μεταφοράς από και προς τον πελάτη επιβαρύνουν τον πελάτη, εάν η συσκευή βρίσκεται σε άλλο μέρος από την έδρα του πελάτη. Σε περίπτωση ζημιών που οφείλονται στη μεταφορά, μπορεί να εγερθεί εγγυητική αξίωση μόνο εφόσον χρησιμοποιήθηκαν για τις μεταφορές η πλήρης γνήσια συσκευασία και η ζυγαριά ασφαλίσθηκε και στερεώθηκε στη συσκευασία όπως κατά τη γνήσια συσκευασία της. Για το λόγο αυτό διαφυλάξτε σε ασφαλές μέρος όλα τα μέρη της συσκευασίας.

Δεν υφίσταται εγγυητική αξίωση, εάν η συσκευή ανοιχτεί από άτομα, τα οποία δεν έχουν τη ρητή εξουσιοδότηση για το σκοπό αυτό από την εταιρία seca.

Παρακαλούμε τους πελάτες μας στο εξωτερικό, σε περίπτωση εγγυητικής αξίωσης, να απευθυνθούν άμεσα στην αντιπροσωπεία αγοράς της εκάστοτε χώρας.

CE Konformitätserklärung
CE declaration of conformity
CE Déclaration de conformité
Declaración de conformidad CE
Dichiarazione di conformità CE
CE overensstemmelse

CE märknig
CE Konformitetserklæring
CE vaatimustenmukaisuustodistus
CE Verklaring van overeenstemming
Declaração de Conformidade CE
Σήμανση πιστότητας CE

Die nichtselbsttätige Säuglingswaage
Non-automatic baby scales
Balance pour nourrissons non automatique
La báscula para bebés no automática
La bilancia non autoazionante per neonati
Den ikke-automatiske babyvægt
Den icke automatiske spædbarnsvågen
Den ikke-automatiske babyvekten
Ei-automaattinen imeväistenvaaka
De niet automatische weegschaal voor
zuigelingen
A balança de lactentes não automática
Η μη αυτολειτουργική ζυγαριά



EG-Bauartzulassung D95-09-008
EC type approval permit D95-09-008
Homologation CE D95-09-008
Permiso de construcción CEE D95-09-008
Omologazione costruttiva CE D95-09-008
EF-typegodkendelse D95-09-008
EG-typbesiktning D95-09-008
EF-typeprøvet D95-09-008
EY-rakenteenhyväksyntä D95-09-008
EG-construție goedkeuring D95-09-008
Certificado de aprovação de tipo CE
D95-09-008
Άδεια κατασκευαστικού τρόπου Ε.Κ.
D95-09-008

...entspricht dem in der Bescheinigung über die Bauartzulassung beschriebenen Baumuster. Die Waage erfüllt die geltenden Anforderungen folgender Richtlinien:
90/384/EWG über nichtselbsttätige Waagen, 93/42/EWG über Medizinprodukte, und die Europäische Norm DIN EN 45501.

... corresponds to the type described in the certificate in respect of type approval permit. The scale meets the applicable requirements of the following directives:
90/384/EEC pertaining to non-automatic scales 93/42/EEC pertaining to medical products and European standard DIN EN 45501.

... conforme au modèle type décrit dans le certificat d'homologation. Le pèse-bébé est conforme aux prescriptions applicables des directives suivantes: 90/384/CEE relative aux instruments de pesage à fonctionnement non automatique, 93/42/CEE relative aux dispositifs médicaux, et de la norme européenne DIN EN 45501.

... corresponde a la muestra descrita en el certificado sobre el permiso de construcción. La báscula satisface los requisitos válidos de las siguientes directrices:
90/384/CEE sobre balanzas no automáticas, 93/42/CEE sobre productos médicos y la norma europea DIN EN 45501.

...è conforme al campione descritto nel certificato di omologazione costruttiva. La bilancia soddisfa i requisiti vigenti delle seguenti direttive:
90/384/CEE sulle bilance non automatiche, 93/42/CEE su prodotti medicali e la norma europea DIN EN 45501.

... svarer til det i attesten vedrørende typegodkendelsen beskrevne typemønster. Vægten opfylder de gældende krav fra følgende direktiver:
90/384/EØF vedrørende ikke-automatiske vægte, 93/42/EØF vedrørende medicinprodukter og den Europæiske standard DIN EN 45501.

... motsvarar beskrivningen enligt mönstertillståndet. Vågen uppfyller gällande krav enligt direktiv :
90/384/EWG över icke automatiska vågar, 93/42/EWG över medicinska produkter och den europeiska normen DIN EN 45501.

... tilsvare den prototypen som er beskrevet i sertifikatet for typeprøving. Vekten oppfyller de gjeldende kravene i følgende direktiver:
90/384/EEC om ikke-automatiske vekter, 93/42/EEC om medisinske produkter og den europeiske standarden DIN EN 45501.

... Vastaa rakenneluvasta annetussa todistuksessa selostettua rakennemallia. Vaaka täyttää seuraavien direktiivien voimassa olevat vaatimukset:
90/384/ETY ei-automaattisista vaaosta, 93/42/ETY lääketieteellisistä tuotteista ja Euro-normi DIN EN 45501.

... stemt overeen met de in de verklaring m.b.t. de constructie beschreven model. De weegschaal voldoet aan de geldende eisen van de volgende richtlijnen:
90/384/EEG inzake niet automatische weegschalen, 93/42/EEG inzake medische producten en de Europese Norm DIN EN 45501.

... corresponde ao protótipo descrito no certificado de aprovação de tipo. A balança cumpre os requisitos prescritos nas seguintes Directivas do Conselho:
90/384/CEE sobre balanças não automáticas 93/42/CEE sobre artigos médicos, assim como a Norma Europeia DIN EN 45501.

... ανταποκρίνεται στον κατασκευαστικό τύπο που περιγράφηκε στο Πιστοποιητικό άδειας κατασκευαστικού τρόπου. Η ζυγαριά εκπληρώνει τις προϋποθέσεις των ακόλουθων Οδηγιών:
90/384/ EOK περί μη αυτόματων ζυγαριών, 93/42/EOK περί ιατρικών προϊόντων, και την Ευρωπαϊκή Προδιαγραφή DIN EN 45501.

seca gmbh & co. kg.


Sönke Vogel
- Geschäftsführer -

Hamburg

seca gmbh & co. kg.
Medizinische Waagen und Messsysteme
Hammer Steindamm 9-25
22089 Hamburg
Germany
Telephone +49 40 20 00 00 0
Telefax +49 40 20 00 00 50
E-Mail info@seca.com

seca branches around the world:

seca austria
seca france
seca mexico
seca nihon
seca north america east
seca north america west
seca schweiz
seca united kingdom
seca zhong guo

All contact data under www.seca.com